



Podopiù è felice di supportarvi nella vostra crescita professionale offrendo le migliori attrezzature sul mercato podologico italiano ed europeo.

Tutte le attrezzature Stern Podia sono progettate a Cadriano (BO) nel rispetto degli alti standard qualitativi e normativi

STERN PODIA 

 MEDIA MEDIKA



**RIUNITO PODOLOGICO**

**DENEB**



L'incontro tra ergonomia operativa e logica evoluta accompagna la pratica quotidiana del podologo verso nuovi limiti di affidabilità e sicurezza.

Il riunito Deneb è in grado di orientare l'immagine complessiva dello studio podologico e, grazie alla possibilità di personalizzare il riunito con un ampio ventaglio di colori selezionati, può agevolmente integrarsi con tutte le soluzioni architettoniche dello studio.

Deneb è una creazione evoluta, innovativa nei tratti e nella scelta dei materiali di costruzione. Un progetto ambizioso, il cui impatto visivo è solo il primo fattore di sorpresa. Il doppio braccio articolato e compensato rappresenta per il podologo un approccio innovativo nella scelta delle soluzioni operative e nell'organizzazione degli spazi intorno a sé.

La virtuosità, l'eleganza e la semplicità dei suoi movimenti nello spazio consentono molteplici soluzioni di posizionamento degli strumenti soddisfacendo tutte le aspettative e le esigenze operative.

**Dispositivo medico di classe IIa**





## ERGONOMIA

Riunito ambidestro in pochi e semplici movimenti.

- Doppio braccio articolato e compensato a grande escursione per il corretto posizionamento degli strumenti;
- Tavoletta strumenti orientabile;
- Strumenti con braccio compensato e dispositivo di arresto;
- Possibilità di lavorare in piedi o seduti con gli strumenti sempre alla giusta altezza;
- Interfaccia utente con monitor LCD touch screen semplice e intuitivo per il controllo e la gestione degli strumenti, per l'accensione e lo spegnimento della lampada operativa e per l'attivazione dei movimenti della poltrona Stern Podia abbinata con collegamento wireless totalmente immune da disturbi elettromagnetici o onde radio;
- Comando a piede per il controllo della funzionalità degli strumenti.

## STRUTTURA PORTANTE

Il riunito Deneb non è solo la massima espressione tecnologica applicabile alla podologia, è anche, molto semplicemente... bello. L'essenzialità, la nobile e pura armoniosità delle sue linee conferiscono alla possente struttura slancio, dinamicità e stabilità, doti difficilmente riscontrabili su un'apparecchiatura medica realizzata in acciaio, dal peso complessivo di oltre 120kg.

- Struttura interamente in acciaio con verniciatura a polvere epossidica;
- Elementi di fissaggio in acciaio Inox;
- Piano di lavoro in Corian BTS;
- Cassetti con guide a ricircolazione di sfere con chiusura servo-assistita;
- Guarnizioni antipolvere - angoli interni arrotondati per una facile pulizia;
- Ampia scelta di interni per cassetto in policarbonato;
- Possibilità di abbinare e personalizzare una o più cassettiere alla cassettiere principale;
- Ampi vani di stoccaggio in appendice alla cassettiere.



## STRUMENTI

- Siringa a 3 funzioni : aria, acqua, spray;
- Micromotore Brushless Bien air 40000 giri/min, spray integrato;3
- Turbina raccordo midwest con fibre ottiche e spray;
- Condotto di aspirazione integrato e cannula coassiale applicabile sul micromotore.

## FUNZIONI

- Limite massimo della velocità di rotazione;
- Chip-blower, hydro-stop e avanzamento progressivo velocità micromotore e turbina;
- Selezione aspirazione o spray;
- Modo continuo o intermittente (veloce/lento) dello spray;
- Dispositivo di sicurezza che esclude la contemporaneità delle funzioni spray/aspirazione;
- Effetto aspirante prolungato e temporizzato.



Scegli i tuoi cassetti nella versione che preferisci:



**Cassetti senza maniglie**

Cassetti montati su guide «push» che permettono di aprire il cassetto con una leggera pressione sul frontale.



**Cassetti con maniglie bianche**

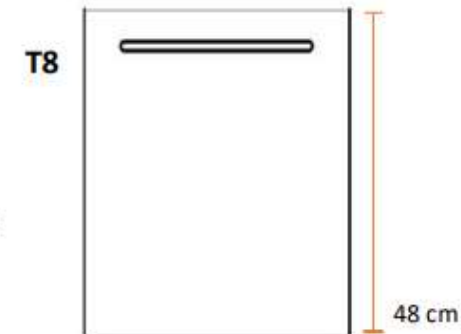
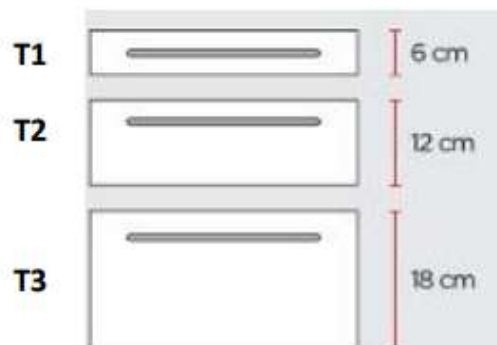
Cassetti montati su guide a chiusura assistita e dotati di maniglia in alluminio di nuovo design verniciata in bianco.














**Cassetti con maniglie colorate**

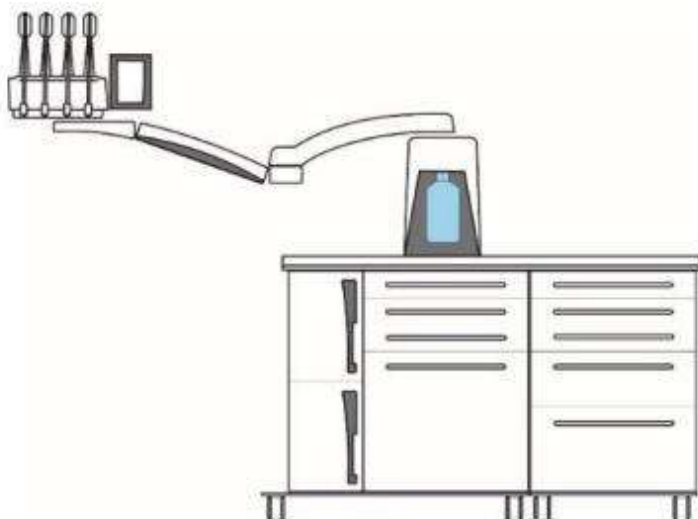
Cassetti montati su guide a chiusura assistita e dotati di maniglia in alluminio di nuovo design verniciata in colore a scelta da selezione Stern Podia.

**TIPOLOGIA CASSETTI  
(T1/T2/T3) E PORTE (T5/T8):**

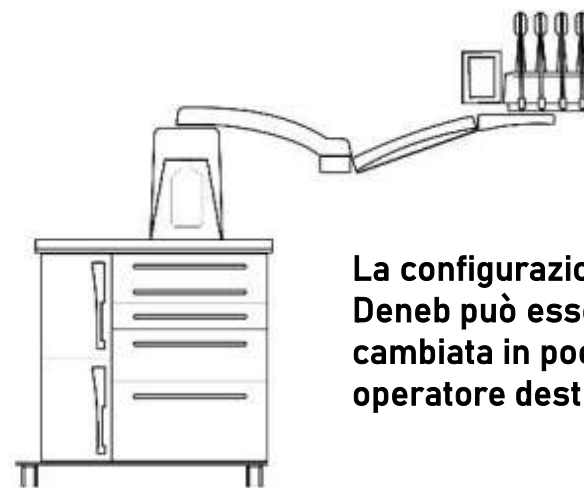


## Interni cassetti:

T1	 liscio	 4 scomparti	 portastrumenti	 8 scomparti	 16 scomparti
T2	 2 scomparti	 6 scomparti	 liscio		
T3	 2 scomparti	 6 scomparti	 liscio		



**Possibilità di configurare il riunito podologico con una cassettera supplementare**

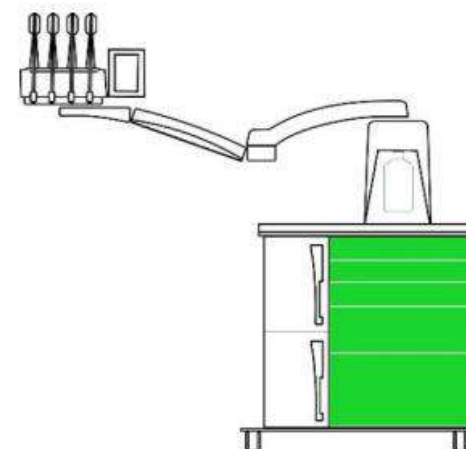


**La configurazione del riunito Deneb può essere facilmente cambiata in pochi secondi da operatore destrorso a mancino.**

**OPTIONAL: Kit colori**



**OPTIONAL: Frontale cassettei verniciati in colore a scelta**



**Scegli il tuo colore:**



Emerald  
AL 906

Sea Cruise  
AL 896

Turquoise  
AL 910

Regimental Blue  
AL 821

Aubergine  
AL 908

Mango  
AL 904

Wine  
AL 836

Cayenne  
AL 901

Honey  
AL 912



Old Rose  
AL 913

Sea Oyster  
AL 827

Cream  
AL 844

Sandalwood  
AL 874

Beechwood  
AL 860

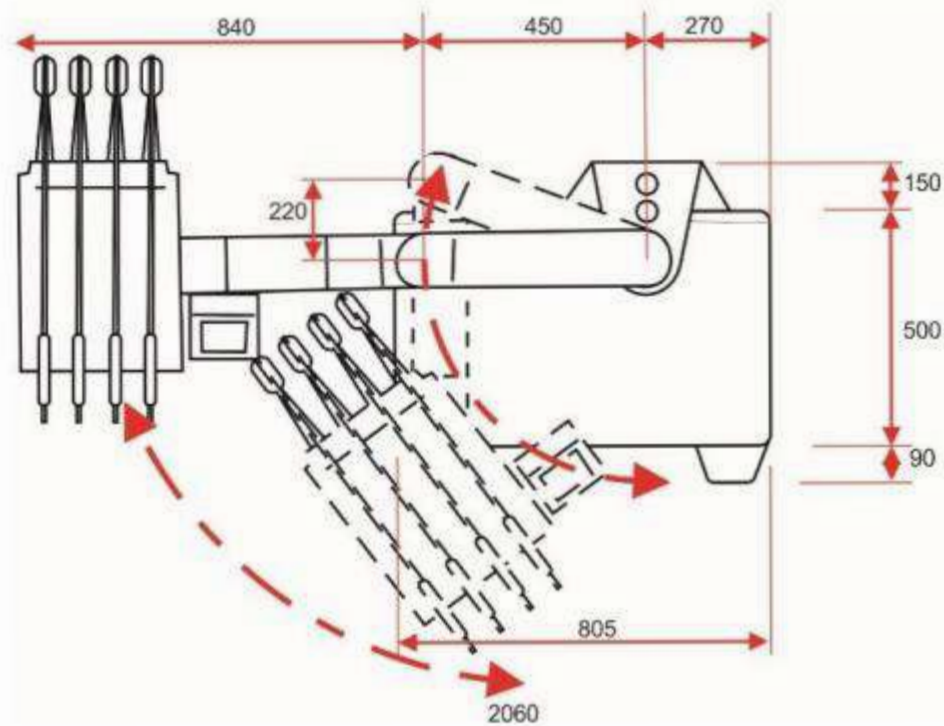
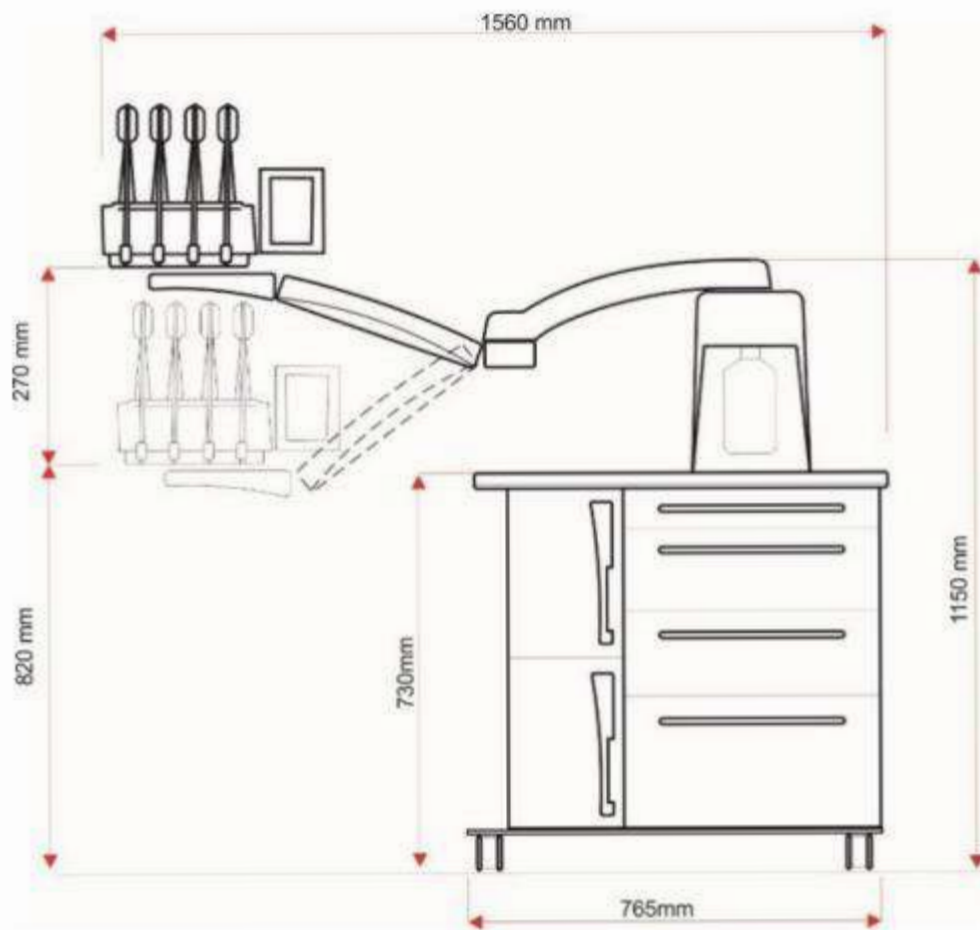
Chocolate  
AL 911

Grey  
AL 808

Ash  
AL 806

Black  
AL 802





Alimentazione elettrica	230 V.c.a. monofase /50Hz
Assorbimento	70 VA max
Fluttuazione della tensione di rete consentita	± 10%
Fusibili di rete	n.2 (T.6,3 A /250V)
Protezione elettrica	Classe I - Tipo B
Grado di protezione ai liquidi	IPX 0
Impianto elettrico dello studio	CEI 64.4 - IEC 364
Interruttore elettrico separato	Portata 16° /soglia di intervento 10 mA
Alimentazione aria in ingresso	Pressione di ingresso 5,0 / 7,0 bar Portata 10l/min con turbina 30l/min Collegamento tubo diam. 6x8
Capacità serbatoio liquido per lo spray	1 litro
Temperatura ambiente di esercizio	10 / 35 °C
Carico applicabile sul piano di lavoro	15 Kg
Umidità di esercizio	45 / 95 %
Pressione atmosferica	860 / 1060 mbar
Peso riunito	Circa 115 Kg
Dimensioni riunito al suolo	mm 1560 x 1030 x 1530 (H)



STERN PODIA 

 MEDIA MEDIKA



**RIUNITO** **PODOLOGICO**  
**LUNAR**

**Perfetta sintesi di ergonomia, affidabilità  
e rendimento dell'investimento**

Oltre ogni aspettativa, la tradizione Stern Podia diventa "mito". Oltre 10 anni di produzione e migliaia di installazioni in tutta Europa.

Nel 2018 il riunito Lunar si arricchisce di un **nuovo schermo Touch screen 5"** per il **comando wireless** dei movimenti della poltrona Stern Podia abbinata, e per la gestione degli strumenti di lavoro e delle funzionalità a disposizione in maniera facile e intuitiva.

**Dispositivo medico di classe IIa**





## ERGONOMIA

I riuniti Lunar possono essere dotati di strumenti a braccio compensati con arresto (versione B), oppure di strumenti con sospensione a faretra (versione F).

- Tavoletta strumenti orientabile;
- Doppio braccio a tre snodi per escursioni orizzontali più ampie della tavoletta strumenti;
- Interfaccia utente per il controllo e la gestione degli strumenti e per l'attivazione dei movimenti della poltrona stern podia abbinata con collegamento wireless totalmente immune da disturbi elettromagnetici o onde radio (versione X);
- Comando a piede per il controllo della funzionalità degli strumenti.

## STRUTTURA PORTANTE

In elementi di acciaio verniciato a fuoco e carterature in aBs + pmma ad alta resistenza

- Elementi di fissaggio in acciaio Inox;
- Piano di lavoro in Corian BTs;
- Cassetti con guide a ricircolazione di sfere con chiusura servoassistita;
- Guarnizioni antipolvere - angoli interni arrotondati per una facile pulizia;
- Ampia scelta di interni per cassetto in policarbonato;
- Possibilità di abbinare e personalizzare una o più cassettiere alla cassettiere principale;

## STRUMENTI

- Siringa a 3 funzioni: aria, acqua, spray;
- Micromotore Brushless Bien air 40000 giri/min, spray integrato;
- Turbina raccordo midwest con fibre ottiche e spray;
- Condotto di aspirazione integrato e cannula coassiale applicabile sul micromotore.

## FUNZIONI

- Limite massimo della velocità di rotazione;
- Chip-blower, hydro-stop e avanzamento progressivo velocità micromotore e turbina;
- Selezione aspirazione o spray;
- Modo continuo o intermittente (veloce/lento) dello spray;
- Dispositivo di sicurezza che esclude la contemporaneità delle funzioni spray/aspirazione;
- Effetto aspirante prolungato e temporizzato;
- Controllo dei movimenti della poltrona Stern Podia abbinabile con sistema wireless;



# LUNAR



Il pedale multifunzionale SL, disponibile nel riunito podologico Lunar, permette di **aumentare progressivamente la velocità** sia del Micromotore che della Turbina fino alla velocità massima preimpostata.

**Chip Blower:** flusso d'aria tramite pressione diretta della leva del pedale



Scegli i tuoi cassetti nella versione che preferisci:



**Cassetti senza maniglie**

Cassetti montati su guide «push» che permettono di aprire il cassetto con una leggera pressione sul frontale.



**Cassetti con maniglie bianche**

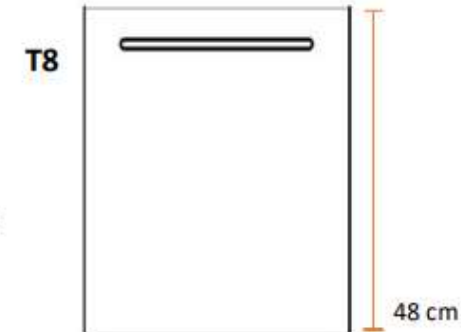
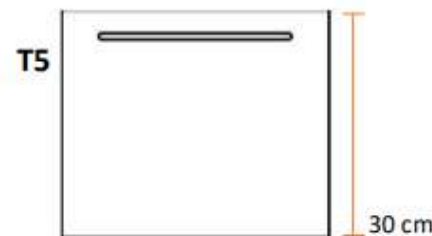
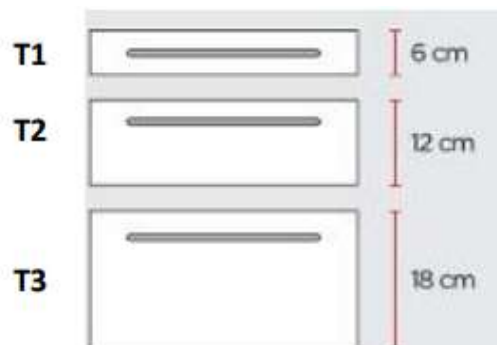
Cassetti montati su guide a chiusura assistita e dotati di maniglia in alluminio di nuovo design verniciata in bianco.














**Cassetti con maniglie colorate**

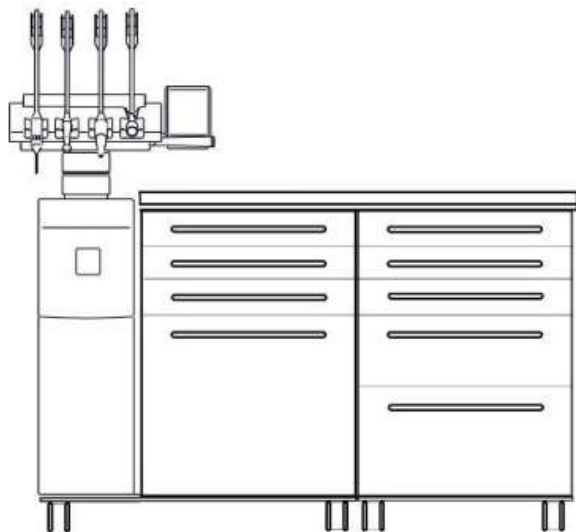
Cassetti montati su guide a chiusura assistita e dotati di maniglia in alluminio di nuovo design verniciata in colore a scelta da selezione Stern Podia.

**TIPOLOGIA CASSETTI (T1/T2/T3) E PORTE (T5/T8):**

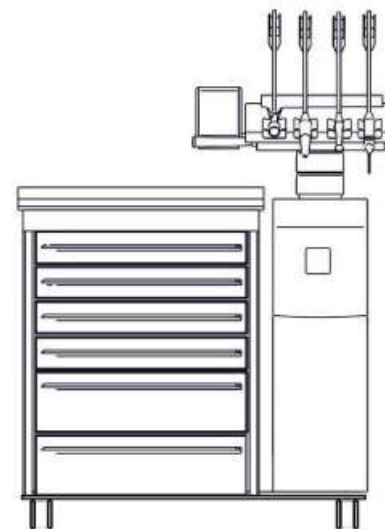


## Interni cassetti:

T1	 liscio	 4 scomparti	 portastrumenti	 8 scomparti	 16 scomparti
T2	 2 scomparti	 6 scomparti	 liscio		
T3	 2 scomparti	 6 scomparti	 liscio		

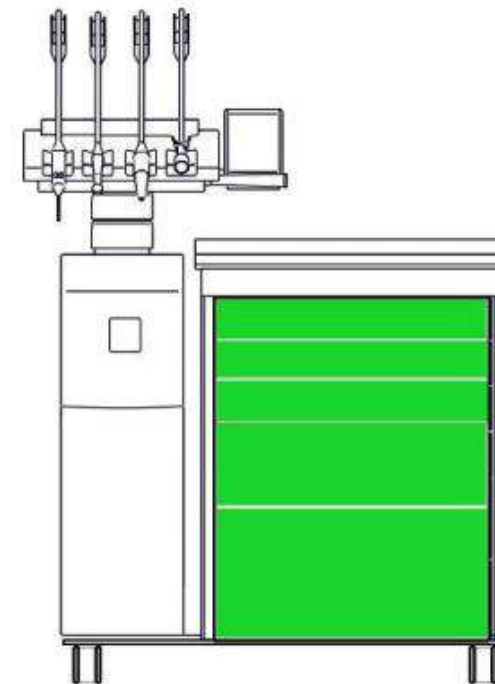


**Possibilità di configurare il riunito podologico con una cassettera supplementare**



**Possibilità di ordinare il riunito Lunar in configurazione mancina.**





**Opzione:**  
**Frontale cassette verniciati in colore a scelta da selezione Stern Podia.**

**Scegli il tuo colore:**



**Emerald**  
AL 906

**Sea Cruise**  
AL 896

**Turquoise**  
AL 910

**Regimantal Blue**  
AL 821

**Aubergine**  
AL 908

**Mango**  
AL 904

**Wine**  
AL 836

**Cayenne**  
AL 901

**Honey**  
AL 912



**Old Rose**  
AL 913

**Sea Oyster**  
AL 827

**Cream**  
AL 844

**Sandalwood**  
AL 874

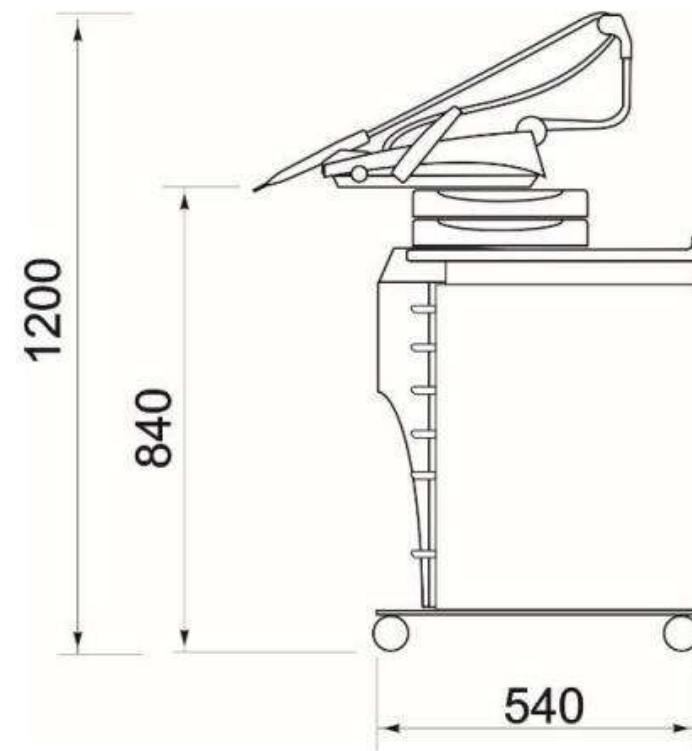
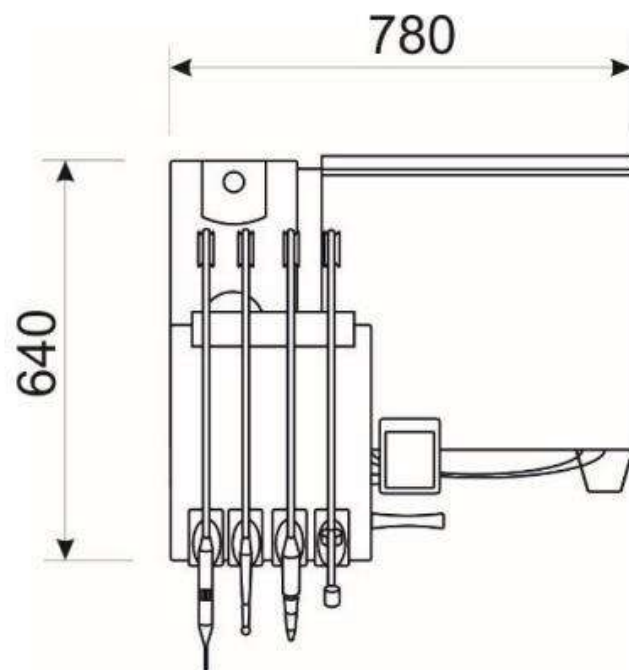
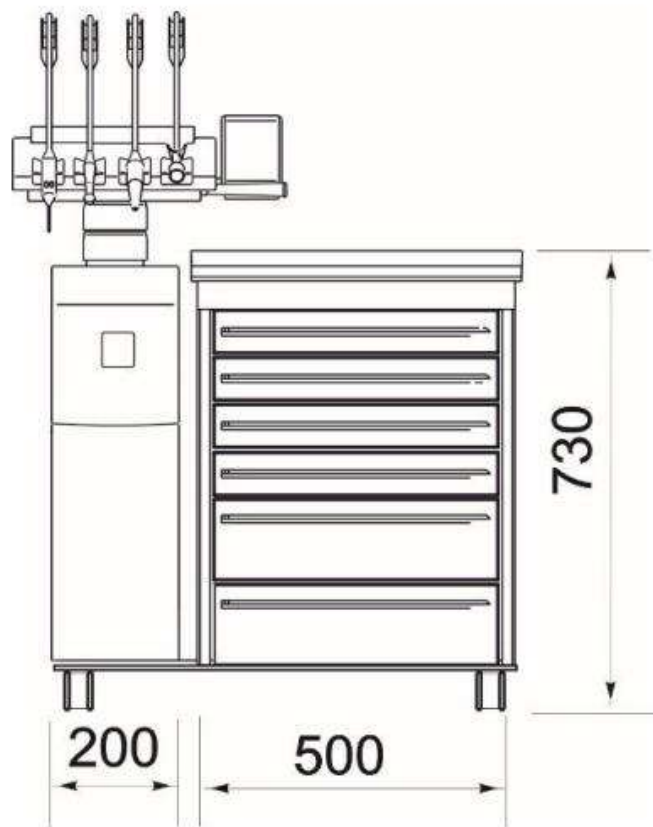
**Beechwood**  
AL 860

**Chocolate**  
AL 911

**Grey**  
AL 808

**Ash**  
AL 806

**Black**  
AL 802



### Caratteristiche tecniche:

- **Voltaggio operativo:** 24 V
- **Aria:** 5 bar, 50 l/min
- **Alimentazione:** 230 V / 115 V, 250 W
- **Peso:** 90 kg

Alimentazione elettrica	230 V.c.a. monofase /50Hz
Assorbimento	1000 Va max
Fluttuazione della tensione di rete consentita	± 10%
Fusibili di rete	n.2 (T.6,3 A /250V)
Protezione elettrica	Classe I - Tipo B
Grado di protezione ai liquidi	IPX 0
Impianto elettrico dello studio	CEI 64.4 - IEC 364
Interruttore elettrico separato	Portata 16° /soglia di intervento 10 mA
Alimentazione aria in ingresso	Pressione di ingresso 5,0 / 7,0 bar Portata 10l/min con turbina 30l/min Collegamento tubo diam. 6x8
Capacità serbatoio liquido per lo spray	1 litro
Temperatura ambiente di esercizio	10 / 35 °C
Carico applicabile sul piano di lavoro	35 Kg
Umidità di esercizio	45 / 95 %
Pressione atmosferica	860 / 1060 mbar
Peso riunito	Circa 90 Kg
Dimensioni riunito al suolo	mm 790 x 640 x 920/1140 (H)



STERN PODIA 

 MEDIA MEDIKA



**RIUNITO PODOLOGICO**

**ATLAS**

**La sintesi che esprime un'armonia d'eleganza e personalità.**

Dal 2018 dotato di un nuovo sistema di controllo arricchito nelle funzionalità, tra cui la visualizzazione numerica delle velocità e potenze di lavoro degli strumenti dinamici, e il controllo wireless della poltrona Stern Podia abbinata, un primato di efficienza operativa in soli 0,4 m2 consolidato dall'adeguatezza dell'investimento.

**Dispositivo medico classe II a**





## ERGONOMIA

- Strumenti con sospensione a faretra;
- Tavoleta strumenti orientabile;
- Interfaccia utente per il controllo e la gestione degli strumenti e per l'attivazione dei movimenti della poltrona Stern Podia abbinata con collegamento wireless totalmente immune da disturbi elettromagnetici o onde radio (versione X);
- Comando a piede per il controllo della funzionalità degli strumenti.

## STRUTTURA PORTANTE

La struttura portante è in elementi di acciaio verniciati a fuoco e carterature in aBs + pmma ad alta resistenza.

- Elementi di fissaggio in acciaio Inox;
- Piano di lavoro in Corian BTs;
- Cassetti con guide a ricircolazione di sfere con chiusura servo-assistita;
- Guarnizioni antipolvere - angoli interni arrotondati per una facile pulizia;
- Ampia scelta di interni per cassetto in policarbonato;
- Possibilità di abbinare e personalizzare una o più cassettiere alla cassettiere principale



## STRUMENTI

- Siringa a 3 funzioni: aria, acqua, spray;
- Micromotore Brushless Bien air 40000 giri/min, spray integrato, con o senza fibra ottica;
- Turbina raccordo midwest con fibre ottiche e spray;
- Condotto di aspirazione integrato e cannula coassiale applicabile sul micromotore.

## FUNZIONI

- Limite massimo della velocità di rotazione;
- Chip-blower, hydro-stop e avanzamento progressivo velocità micromotore e turbina;
- Selezione aspirazione o spray;
- Dispositivo di sicurezza che esclude la contemporaneità delle funzioni spray/aspirazione;
- Effetto aspirante prolungato e temporizzato;
- Controllo dei movimenti della poltrona Stern Podia abbinabile con sistema wireless.



Scegli i tuoi cassetti nella versione che preferisci:



**Cassetti senza maniglie**

Cassetti montati su guide «push» che permettono di aprire il cassetto con una leggera pressione sul frontale.



**Cassetti con maniglie bianche**

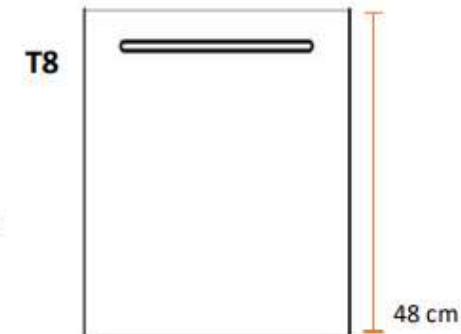
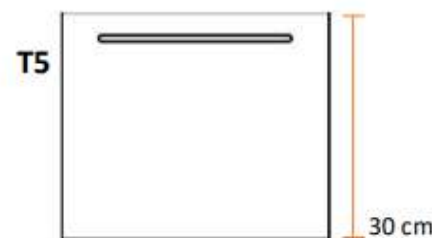
Cassetti montati su guide a chiusura assistita e dotati di maniglia in alluminio di nuovo design verniciata in bianco.



**Cassetti con maniglie colorate**












Cassetti montati su guide a chiusura assistita e dotati di maniglia in alluminio di nuovo design verniciata in colore a scelta da selezione Stern Podia.

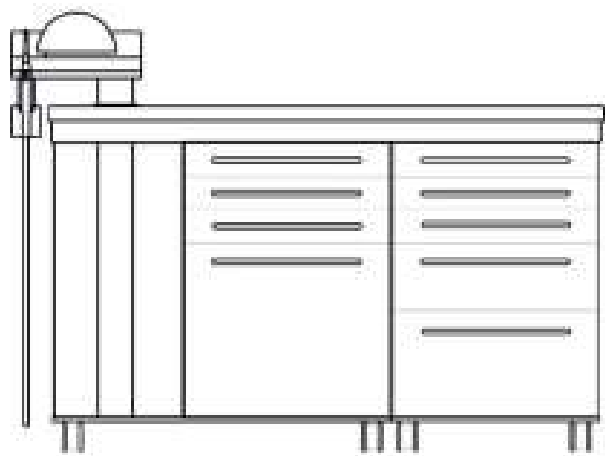
**TIPOLOGIA CASSETTI (T1/T2/T3) E PORTE (T5/T8):**



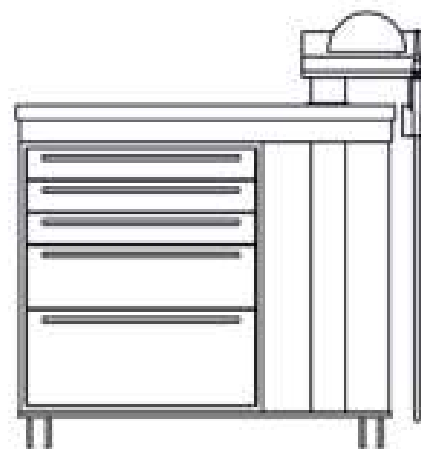


## Interni cassetti:

<b>T1</b>	 liscio	 4 scomparti	 portastrumenti	 8 scomparti	 16 scomparti
<b>T2</b>	 2 scomparti	 6 scomparti	 liscio		
<b>T3</b>	 2 scomparti	 6 scomparti	 liscio		

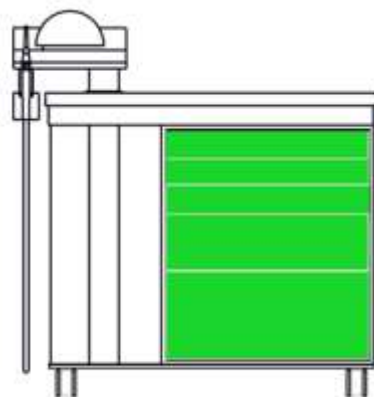


**Possibilità di configurare il riunito podologico con una cassettera supplementare**



**La configurazione del riunito Atlas può essere facilmente cambiata in pochi secondi da operatore destrorso a mancino.**

**OPTIONAL:** Frontale cassette verniciati in colore a scelta



**Scegli il tuo colore:**



Emerald  
AL 906

Sea Cruise  
AL 896

Turquoise  
AL 910

Regimental Blue  
AL 821

Aubergine  
AL 908

Mango  
AL 904

Wine  
AL 836

Cayenne  
AL 901

Honey  
AL 912



Old Rose  
AL 913

Sea Oyster  
AL 827

Cream  
AL 844

Sandalwood  
AL 874

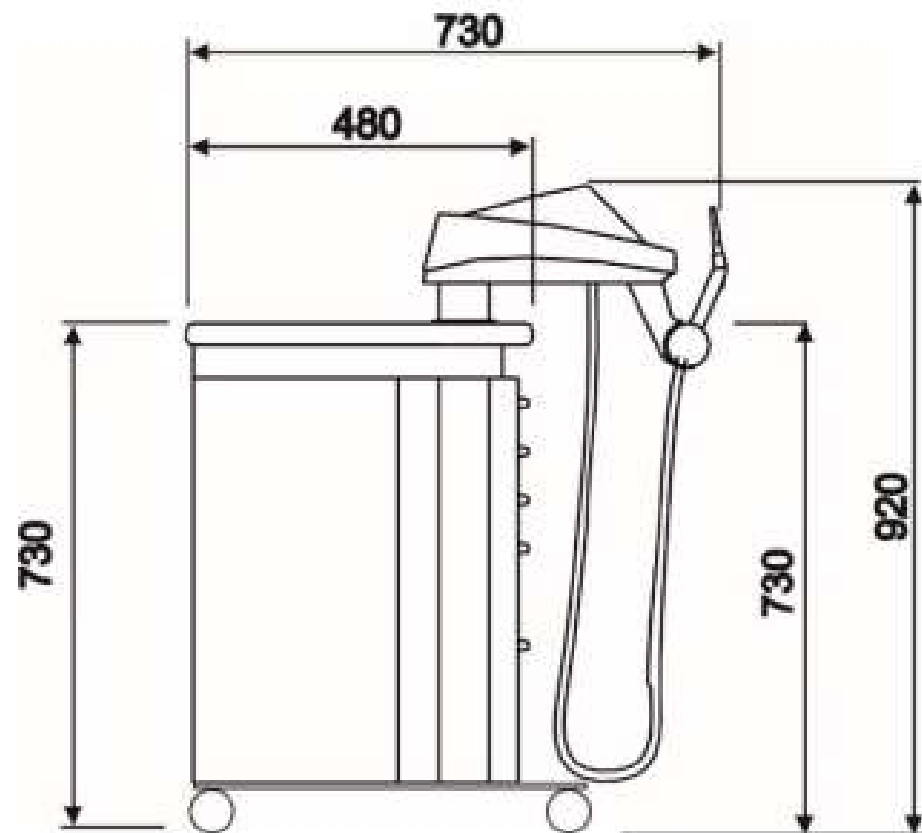
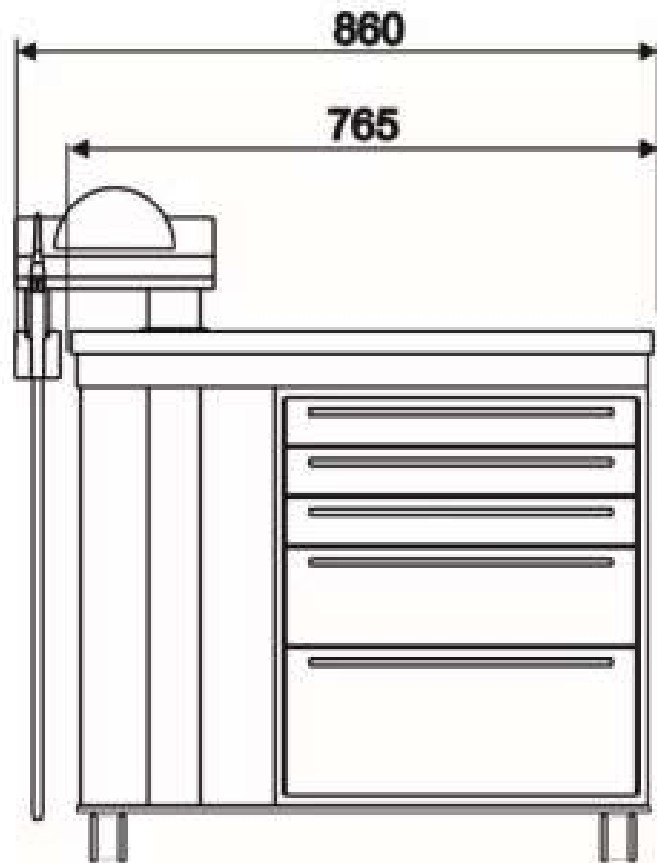
Beechwood  
AL 860

Chocolate  
AL 911

Grey  
AL 808

Ash  
AL 806

Black  
AL 802



<b>Alimentazione elettrica</b>	230 V.c.a. monofase /50Hz
<b>Assorbimento</b>	1000 Va max
<b>Fluttuazione della tensione di rete consentita</b>	± 10%
<b>Fusibili di rete</b>	n.2 (T.6,3°/250V)
<b>Protezione elettrica</b>	Classe I - Tipo B
<b>Grado di protezione ai liquidi</b>	IPX 0
<b>Impianto elettrico dello studio</b>	CEI 64.4 - IEC 364
<b>Interruttore elettrico separato</b>	Portata 16° /soglia di intervento 10 mA
<b>Alimentazione aria in ingresso</b>	Pressione di ingresso 5,0 / 7,0 bar Portata 10l/min con turbina 30l/min Collegamento tubo diam. 6x8
<b>Capacità serbatoio liquido per lo spray</b>	1 litro
<b>Temperatura ambiente di esercizio</b>	10 / 35 °C
<b>Carico applicabile sul piano di lavoro</b>	35 Kg
<b>Umidità di esercizio</b>	45 / 95 %
<b>Pressione atmosferica</b>	860 / 1060 mbar
<b>Peso riunito</b>	Circa 80 Kg
<b>Dimensioni riunito al suolo</b>	mm 790 x 640 x 920 (H)



STERN PODIA   
 MEDIA MEDIKA



**RIUNITO PODOLOGICO**  
**QUASAR**

- Pannello comandi con tastiera comprendente: visualizzazione dell'avvenuta alimentazione, di abilitazione di strumento dinamico, di visualizzazione della velocità massima impostata e trend della velocità del micromotore;
- Pulsanti +/- per la selezione della velocità massima del micromotore; pulsante di abilitazione degli spray;
- Pulsante di abilitazione dell'inversione del senso di rotazione del micromotore con segnale acustico;
- Pulsante stabile/instabile per eventuale utenza personalizzata o fibre ottiche (se previste).

Ingombro al suolo: 50x50 cm

Voltaggio operativo: 24V

Alimentazioni e assorbimenti:

Aria: 5bar, 50 l/min

Alimentazione elettrica: 230V, 250W

Le unità operative Quasar sono previste anche in versione per mancini senza supplemento di prezzo

Colore di base RAL9016 e RAL7024, finiture in Cold Grey SMD.

Predisposizione per montaggio del supporto della lampada



# QUASAR W

- Pannello comandi con tastiera a membrana comprendente: visualizzazione dell'avvenuta alimentazione, di abilitazione di strumento dinamico, di visualizzazione della velocità massima impostata e trend della velocità del micromotore e della turbina(\*);
- Pulsanti +/- per la selezione della velocità massima del micromotore;
- Pulsante di abilitazione degli spray;
- Pulsante di abilitazione delle fibre ottiche;
- Pulsante di abilitazione dell'inversione del senso di rotazione del micromotore con segnale acustico;
- Pulsante stabile/instabile per eventuale utenza personalizzata.
- **Controllo wireless dei movimenti della poltrona Stern Podia abbinata.**

Dispositivo di sicurezza che esclude la contemporaneità delle funzioni spray/aspirazione.

Ingombro al suolo: 50x50 cm

Voltaggio operativo: 24V

Alimentazioni e assorbimenti: Aria: 5bar, 50 l/min,

Alimentazione elettrica: 230V, 250W

Le unità operative Quasar sono previste anche in versione per mancini senza supplemento di prezzo.

Colore di base RAL9016 e RAL7024, finiture in Cold Grey SMD

Predisposizione per montaggio del supporto della lampada



# QUASAR e QUASAR W

## Pedali per Quasar e Quasar W:

### **Pedale di comando ON/OFF**

Comando on-off per il funzionamento degli strumenti rotativi alle velocità preimpostate con attivazione mediante pressione verticale del piede.



### **Pedale di comando multifunzione**

Comando per l'attivazione progressiva della velocità degli strumenti dinamici, con controllo della rampa di accelerazione da parte dell'operatore.

L'escursione angolare della leva di comando conserva tutta l'ampiezza del campo di regolazione indipendentemente dalla parzializzazione della velocità massima impostata.

Attivazione dello spray.

Funzione chip-blower attivabile mediante pressione sulla leva, con strumenti abilitati ma non attivati.





## Caratteristiche tecniche:

Alimentazione elettrica	230 VAC monofase /50Hz
Assorbimento con tutti gli accessori	1200 VA
Fluttuazione della tensione di rete consentita	+/-10%
Fusibili di rete	n.2 (T.6,3A /250V)
Protezione elettrica	Classe 1 -Tipo B
Grado di protezione ai liquidi	IPX 0
Impianto elettrico dello studio	IEC 60364
Interruttore elettrico separato	Portata 16A /soglia di intervento 10 mA
Alimentazione aria in ingresso (con alimentazione esterna)	Pressione di ingresso 5,0/7,0 bar Portata 10l/min con Turbina 30 l/min. Collegamento tubo diam.6x8
Aspirazione	Dispositivi di aspirazione alimentati direttamente dal riunito: limite max di assorbimento, 2000 VA
Capacità serbatoio liquido per spray	1 litro
Carico massimo applicabile sul piano d'appoggio	Kg 5,0
Temperatura ambiente di esercizio	10 / 35 °C
Temperatura ambiente di immagazzinamento & trasporto	-10 / 70 °C
Umidità di esercizio	45 / 95 %
Umidità di immagazzinamento & Trasporto	10 / 90 %
Pressione atmosferica	860 / 1060 mbar
Peso Riunito	circa Kg.40
Dimensioni Riunito al suolo (cm)	465mm x 460mm x 1030mm (H)
Carico massimo applicabile al tray	Kg 0,5

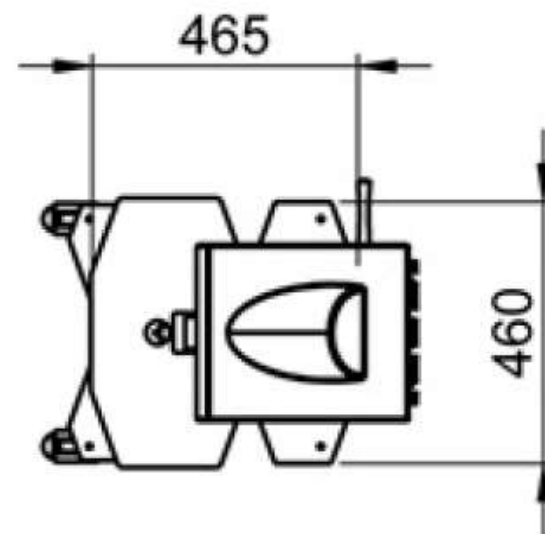
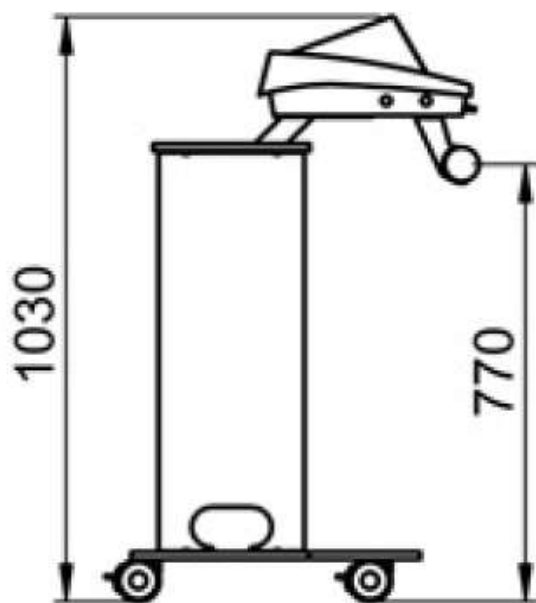
I valori riferiti ai pesi sono indicativi e variano a seconda della configurazione richiesta dal cliente (accessori compresi).



# QUASAR

Ingombri:

Le dimensioni sono espresse in mm.



## Caratteristiche tecniche:

Alimentazione elettrica	230 VAC monofase /50Hz
Assorbimento con tutti gli accessori	1200 VA
Fluttuazione della tensione di rete consentita	+/-10%
Fusibili di rete	n.2 (T.6,3A /250V)
Protezione elettrica	Classe 1 -Tipo B
Grado di protezione ai liquidi	IPX 0
Impianto elettrico dello studio	IEC 60364
Interruttore elettrico separato	Portata 16A /soglia di intervento 10 mA
Alimentazione aria in ingresso (con alimentazione esterna)	Pressione di ingresso 5,0/7,0 bar Portata 10l/min con Turbina 30 l/min. Collegamento tubo diam.6x8
Aspirazione	Dispositivi di aspirazione alimentati direttamente dal riunito: limite max di assorbimento, 2000 VA
Capacità serbatoio liquido per spray	1 litro
Carico massimo applicabile sul piano d'appoggio	Kg 5,0
Temperatura ambiente di esercizio	10 / 35 °C
Temperatura ambiente di immagazzinamento & trasporto	-10 / 70 °C
Umidità di esercizio	45 / 95 %
Umidità di immagazzinamento & Trasporto	10 / 90 %
Pressione atmosferica	860 / 1060 mbar
Peso Riunito	circa Kg.40
Dimensioni Riunito al suolo (cm)	465mm x 460mm x 1030mm (H)
Carico massimo applicabile al tray	Kg 0,5

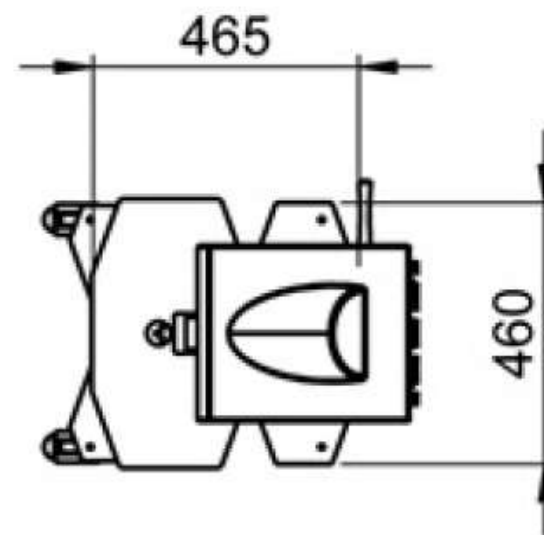
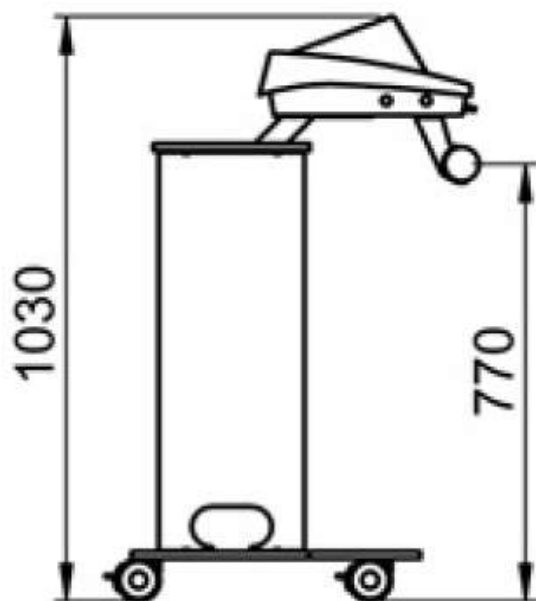
I valori riferiti ai pesi sono indicativi e variano a seconda della configurazione richiesta dal cliente (accessori compresi).



# QUASAR W

Ingombri:

Le dimensioni sono espresse in mm.



STERN PODIA 

 MEDIA MEDIKA



**RIUNITO PODOLOGICO**  
**POLAR**

## Armonia semplicità e praticità

Struttura portante in elementi di acciaio zincato con verniciatura a polvere white, montato su base in acciaio con 4 ruote orientabili con cassetteria costituita da 1 cassetto M1, 1 cassetto M2, anta M5. Elementi di fissaggio in acciaio inox ad alta resistenza. Piano di lavoro in Corian BTS. Contenitore integrato comprendente i dispositivi, le funzioni e i comandi dei circuiti elettrici, interruttore generale.

Pannello comandi con tastiera di tipo igienico comprendente: visualizzazione dell'avvenuta alimentazione, di abilitazione strumento dinamico, di visualizzazione della velocità massima impostata e trend della velocità del micromotore e della turbina; pulsanti +/- per la selezione della velocità massima del micromotore;  
pulsante di abilitazione degli spray (se previsto);  
pulsante di abilitazione dell'inversione del senso di rotazione del micromotore con segnale acustico;  
pulsante stabile/instabile per eventuale utenza personalizzata o fibre ottiche (se previste).  
Supporto strumenti per 3 strumenti di cui 2 dinamici.



Scegli il tuo colore:



**Emerald**  
AL 906

**Sea Cruise**  
AL 896

**Turquoise**  
AL 910

**Regimantal Blue**  
AL 821



**Old Rose**  
AL 913

**Sea Oyster**  
AL 827

**Cream**  
AL 844

**Sandalwood**  
AL 874



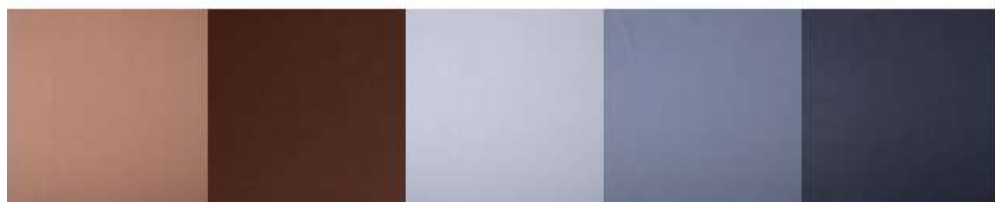
**Aubergine**  
AL 908

**Mango**  
AL 904

**Wine**  
AL 836

**Cayenne**  
AL 901

**Honey**  
AL 912



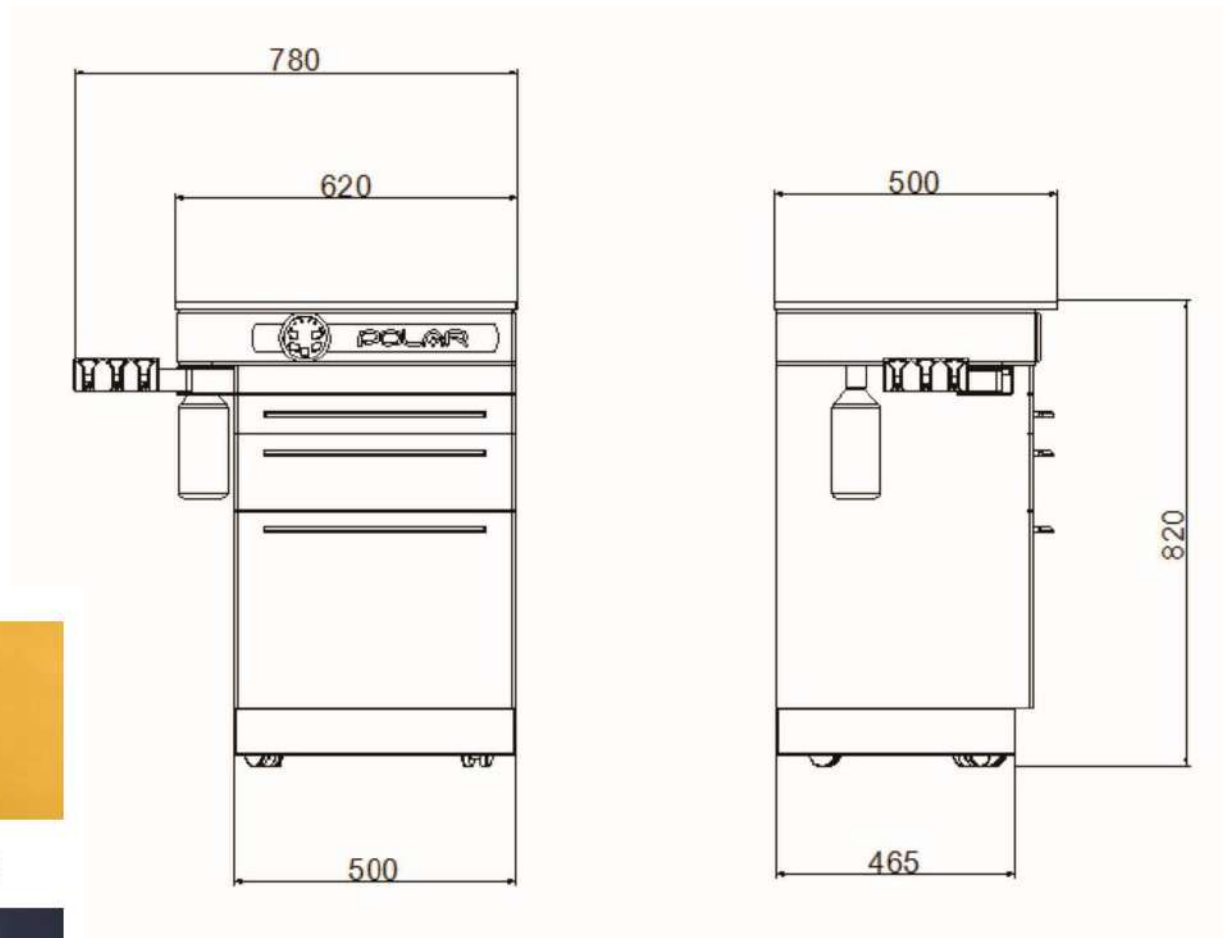
**Beechwood**  
AL 860

**Chocolate**  
AL 911

**Grey**  
AL 808

**Ash**  
AL 806

**Black**  
AL 802



Alimentazione elettrica	230 VAC monofase /50Hz
Assorbimento	70 VA max
Fluttuazione della tensione di rete consentita	± 10%
Fusibili di rete	n.2 (T.6,3 A/250V)
Protezione elettrica	Classe I – Tipo B
Grado di protezione ai liquidi	IPX 0
Impianto elettrico dello studio	CEI 64.8
Interruttore elettrico separato	Portata 16A /soglia di intervento 10 mA
Alimentazione aria in ingresso	Pressione di ingresso 5,0 / 7,0 bar Portata 10l/min con turbina 30l/min Collegamento tubo diam. 6x8
Aspirazione	Dispositivi di aspirazione alimentati direttamente dal riunito: limite max di assorbimento 2000VA
Capacità serbatoio liquido per lo spray	1 litro
Temperatura ambiente di esercizio	10 / 35 °C
Carico applicabile sul piano di lavoro	35 Kg
Umidità di esercizio	45 / 95 %
Pressione atmosferica	860 / 1060 mbar
Peso riunito	Circa 80 Kg





STERN PODIA 

 MEDIA MEDIKA



**GRUPPO OPERATIVO**

**EXAGONO**

## Unità Operativa EXAGONO TSB e EXAGONO TSF

Struttura collegata meccanicamente ed elettronicamente alla relativa poltrona Stern Podia.  
 Attenzione! Non fornibile senza poltrona, a meno che non venga fissato a pavimento.  
 Struttura in acciaio verniciato a polvere prevista per montaggio del supporto della lampada, con doppio braccio articolato e tavoletta strumenti ad ampie escursioni comprendente i dispositivi, le funzioni e i comandi dei circuiti elettrico, pneumatico e idraulico.  
 Interruttore generale; valvola a tre vie on/off, pressurizzazione del contenitore dell'acqua degli spray.  
 Filtro dell'aria con scarico automatico della condensa. **Pannello comandi Touch Screen** orientabile con tastiera comprendente: visualizzazione dell'avvenuta alimentazione, dell'abilitazione di strumento dinamico, della visualizzazione della velocità massima impostata e della velocità del micromotore e della turbina(\*); pulsanti +/- per la selezione della velocità massima del micromotore e della turbina; pulsante di abilitazione degli spray, pulsante sequenziale per la funzione temporizzata degli spray; pulsante di abilitazione delle fibre ottiche; pulsante di abilitazione dell'inversione del senso di rotazione del micromotore con segnale acustico; pulsante stabile/instabile per eventuale utenza personalizzata.  
 Dispositivo di sicurezza che blocca la poltrona in caso di collisione con il braccio di supporto della tavoletta strumenti.  
 Dispositivo di sicurezza che esclude la contemporaneità delle funzioni spray/aspirazione.  
 Pulsanti per il comando Wireless dei movimenti della poltrona con sistema Single Touch.  
 Comando a piede Wireless per il controllo dei movimenti della poltrona incluso nel prezzo.  
 Colore di base RAL9016 e RAL7024, finiture in Cold Grey SMD  
 Ingombro al suolo: 170x107 cm (compresa poltrona) - Voltaggio operativo: 24V  
 Alimentazioni e assorbimenti: Aria: 5bar, 50 l/min, alimentazione elettrica: 230V, 250W  
 Le unità operative Exagono **sono previste anche in versione per mancini** senza supplemento di prezzo.

(\*) Il trend delle velocità si attiva solo con pedale multifunzione

**Poltrone abbinabili:**  
 PROXIMA / PLEION X

(N.B. non è incluso il pedale di comando delle funzioni del riunito)



### Pedale di comando ON/OFF

Comando on-off per il funzionamento degli strumenti rotativi alle velocità preimpostate con attivazione mediante pressione verticale del piede.



### Pedale di comando multifunzione

Comando per l'attivazione progressiva della velocità degli strumenti dinamici, con controllo della rampa di accelerazione da parte dell'operatore. L'escursione angolare della leva di comando conserva tutta l'ampiezza del campo di regolazione indipendentemente dalla parzializzazione della velocità massima impostata.  
 Attivazione dello spray. Funzione chip-blower attivabile mediante pressione sulla leva, con strumenti abilitati ma non attivati.



**EXAGONO TSB**  
 (con supporto strumenti a braccio compensato e dispositivo di arresto)



**EXAGONO TSF**  
 (con supporto strumenti a faretra)

## Unità Operativa EXAGONO

Struttura collegata meccanicamente ed elettronicamente alla relativa poltrona Stern Podia.  
 Attenzione! Non fornibile senza poltrona, a meno che non venga fissato a pavimento.  
 Struttura in acciaio verniciato a polvere prevista per montaggio del supporto della lampada, con doppio braccio articolato e tavoletta strumenti ad ampie escursioni comprendente i dispositivi, le funzioni e i comandi dei circuiti elettrico, pneumatico e idraulico.  
 Interruttore generale; valvola a tre vie on/off, pressurizzazione del contenitore dell'acqua degli spray.  
 Filtro dell'aria con scarico automatico della condensa.  
 Pannello comandi con tastiera a membrana comprendente: visualizzazione dell'avvenuta alimentazione, di abilitazione di strumento dinamico, di visualizzazione della velocità massima impostata e trend della velocità del micromotore e della turbina(\*); pulsanti +/- per la selezione della velocità massima del micromotore; pulsante di abilitazione degli spray; pulsante di abilitazione delle fibre ottiche; pulsante di abilitazione dell'inversione del senso di rotazione del micromotore con segnale acustico; pulsante stabile/instabile per eventuale utenza personalizzata.  
 Controllo dei movimenti della poltrona Stern Podia abbinata.  
 Dispositivo di sicurezza che blocca la poltrona in caso di collisione con il braccio di supporto della tavoletta strumenti.  
 Dispositivo di sicurezza che esclude la contemporaneità delle funzioni spray/aspirazione.  
 Colore di base RAL9016 e RAL7024, finiture in Cold Grey SMD  
 Ingombro al suolo: 170x107 cm (compresa poltrona)  
 Voltaggio operativo: 24V  
 Alimentazioni e assorbimenti: Aria: 5bar, 50 l/min, alimentazione elettrica: 230V, 250W  
 Le unità operative Exagono sono previste anche in versione per mancini senza supplemento di prezzo.

(\* ) Il trend delle velocità si attiva solo con pedale multifunzione

### Poltrone abbinabili:

PLEION S

(N.B. non è incluso il pedale di comando delle funzioni del riunito e quello della poltrona)



#### Pedale di comando ON/OFF

Comando on-off per il funzionamento degli strumenti rotativi alle velocità preimpostate con attivazione mediante pressione verticale del piede.



#### Pedale di comando multifunzione

Comando per l'attivazione progressiva della velocità degli strumenti dinamici, con controllo della rampa di accelerazione da parte dell'operatore. L'escursione angolare della leva di comando conserva tutta l'ampiezza del campo di regolazione indipendentemente dalla parzializzazione della velocità massima impostata.  
 Attivazione dello spray. Funzione chip-blower attivabile mediante pressione sulla leva, con strumenti abilitati ma non attivati.



#### Pedale di comando per poltrona PLEION S (\*)

Per il controllo di tutti i movimenti della poltrona

(\* ) aggiungendo il pedale della poltrona Pleion S quando collegata all'Exagono si escluderà la possibilità di muovere la poltrona dal pannello di controllo

Scegli il colore della tua poltrona:



Emerald  
AL 906

Sea Cruise  
AL 896

Turquoise  
AL 910

Regimental Blue  
AL 821

Aubergine  
AL 908

Mango  
AL 904

Wine  
AL 836

Cayenne  
AL 901

Honey  
AL 912



Old Rose  
AL 913

Sea Oyster  
AL 827

Cream  
AL 844

Sandalwood  
AL 874

Beechwood  
AL 860

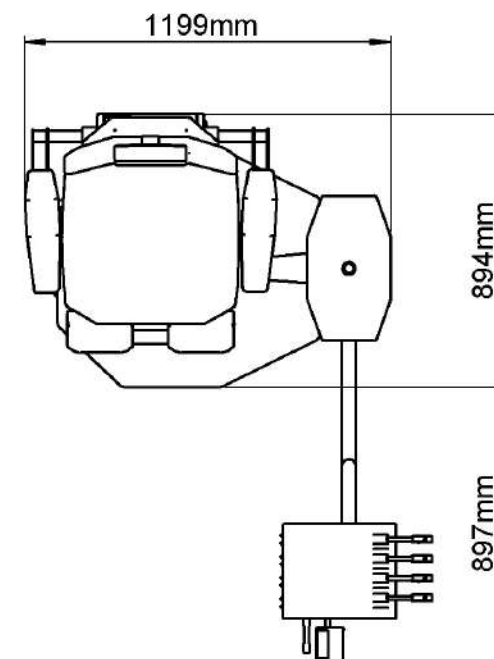
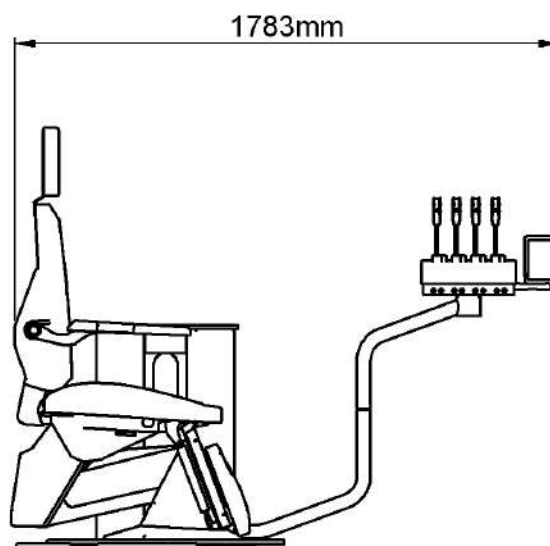
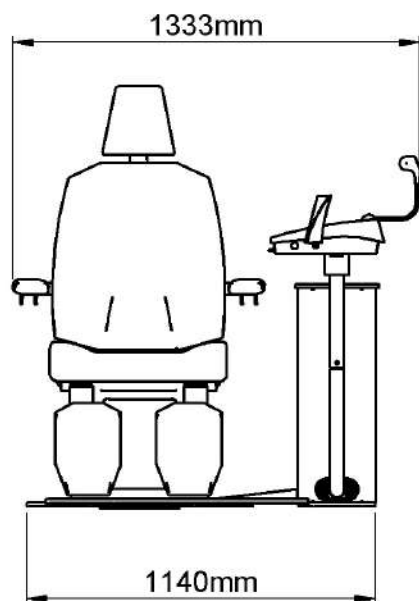
Chocolate  
AL 911

Grey  
AL 808

Ash  
AL 806

Black  
AL 802

## DIMENSIONI:



STERN **PODIA** 

 **MEDIA MEDIKA**



**POLTRONA PODOLOGICA**  
**PROXIMA**

## SINTESI DI RIGORE E TECNOLOGIA LA NUOVA FRONTIERA DELLA PODOLOGIA

Con un design unico (DMC Disegno Comunitario Registrato) ed innovativo Proxima migliora tutte le caratteristiche già presenti in altre poltrone podologiche, portandole al massimo livello.

La poltrona podologica Proxima ha la seduta più bassa del mercato, per facilitare i pazienti a sedersi in massima sicurezza e comodità. Allo stesso tempo la seduta di Proxima raggiunge il livello più alto del mercato, cosa che insieme all'altezza massima raggiunta dalle estremità delle gambiere, permette al podologo di lavorare in un posizione confortevole sia da seduto che in piedi. Inoltre, il nuovo ed unico sistema di bloccaggio permette al podologo di ruotarla di 350° e bloccarla con un semplice tocco di bottone. Grazie allo schienale e alla seduta più ampi del mercato la poltrona podologica Proxima proporziona al paziente il massimo comfort. A seconda del modello scelto Proxima può essere equipaggiata con 2, 3, 4 o 5 motori. I movimenti motorizzati della poltrona sono facilmente controllabili attraverso il pedale, dando al podologo la flessibilità di posizionare i pazienti dove necessario per una posizione di lavoro più ergonomica.

Possibilità di raggiungere la posizione "lettino" con schienale, seduta, gambiera/e e braccioli allineati sullo stesso piano orizzontale:



# PROXIMA MED e COMFORT

**Accesso laterale** garantito dalla possibilità di sollevare i braccioli, anche separatamente, in modo semplice e intuitivo.

Pedale con **sistema wireless**. Pulsanti per la gestione dei movimenti della poltrona ad **attivazione Single Touch**

- **3 posizioni operative memorizzabili**
- Ritorno automatico alla **posizione "0"**

**Sollevamento verticale a pantografo** mediante attuatore elettrico

Base in acciaio con spessore 12 mm, trattata con antiossidante e ricoperta da carter in ABS. Struttura a pantografo in acciaio trattato contro l'ossidazione rotante a 350° su cuscinetto a sfere in Delrin® di 160 mm di diametro con blocco elettrico della rotazione, carenature ad alta resistenza in ABS+PMMA. Elementi di fissaggio in acciaio inox ad alta resistenza.

- Altezza minima del sedile 460 mm
- Altezza massima del sedile 911 mm
- Inclinazione dello schienale 80° (-10°, -90°)
- Inclinazione longitudinale della poltrona (Trendelenbourg) 32°
- Inclinazione delle gambiere 70°
- Peso massimo del paziente ammesso 220 Kg
- Altezza massima dell'estremità della gambiera 1420 mm
- Apertura delle gambiere 30°+30°, montate su slitte telescopiche - 350 mm di escursione

Braccioli con allineamento sincronizzato all'inclinazione dello schienale, al fine del costante mantenimento del parallelismo dei braccioli con la seduta in tutte le condizioni operative.

Attivazione e disattivazione del blocco della rotazione. Funzione "SAFETY STOP" attivabile dal paziente e dall'operatore.







## Pedale Wireless:

- > comando a piede con sistema wireless
- > pulsanti per la gestione dei movimenti della poltrona ad attivazione Single Touch
- > tre posizioni operative memorizzabili dall'operatore
- > ritorno automatico alla posizione "0"
- > funzione "Safety Stop" attivabile sia dal paziente che dall'operatore

PROXIMA è sempre in configurazione ambidestra.

La tappezzeria, realizzata in PVC integrale anallergico e autoestinguente.

Cuscini realizzati in schiuma di poliuretano a densità progressiva realizzati in stampo.

Insero interno alla seduta e allo schienale in acciaio.

## Tutte le posizioni che servono:



Possibilità di raggiungere la posizione "lettino".



Gambiere divaricabili



Gambiere inclinabili con ampiezza angolare di 90°



Sistema Extra Slide: fino a 350mm di escursione

## TAPPEZZERIA COMFORT

La poltrona Proxima con tappezzeria comfort è disponibile **sia in versione monocolora che bicolore.**  
 Strato addizionale in **Memory Foam di 20 mm.**  
**Cuciture a contrasto.**



**Scegli il tuo colore:**



Emerald  
AL 906

Sea Cruise  
AL 896

Turquoise  
AL 910

Regimental Blue  
AL 821

Aubergine  
AL 908

Mango  
AL 904

Wine  
AL 836

Cayenne  
AL 901

Honey  
AL 912



Old Rose  
AL 913

Sea Oyster  
AL 827

Cream  
AL 844

Sandalwood  
AL 874

Beechwood  
AL 860

Chocolate  
AL 911

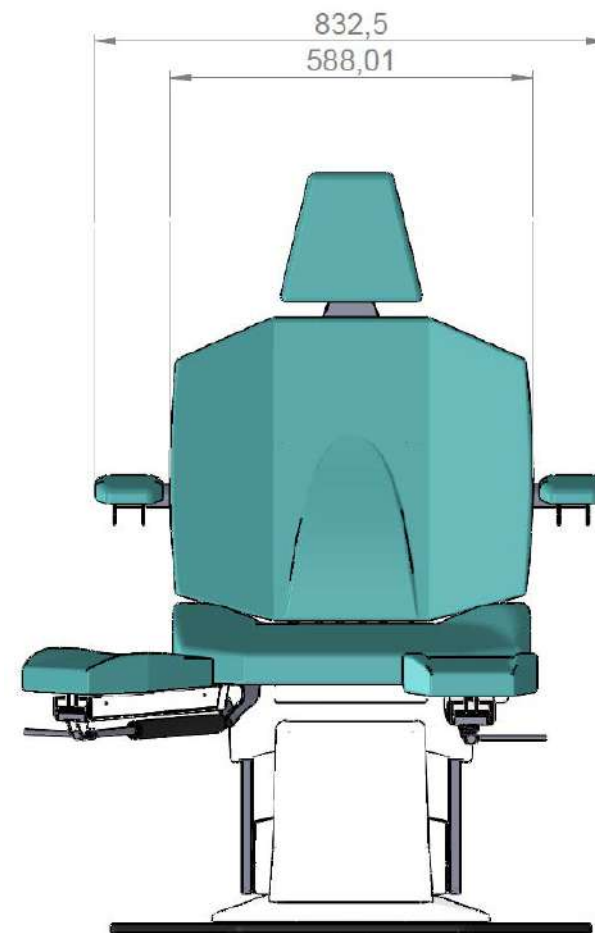
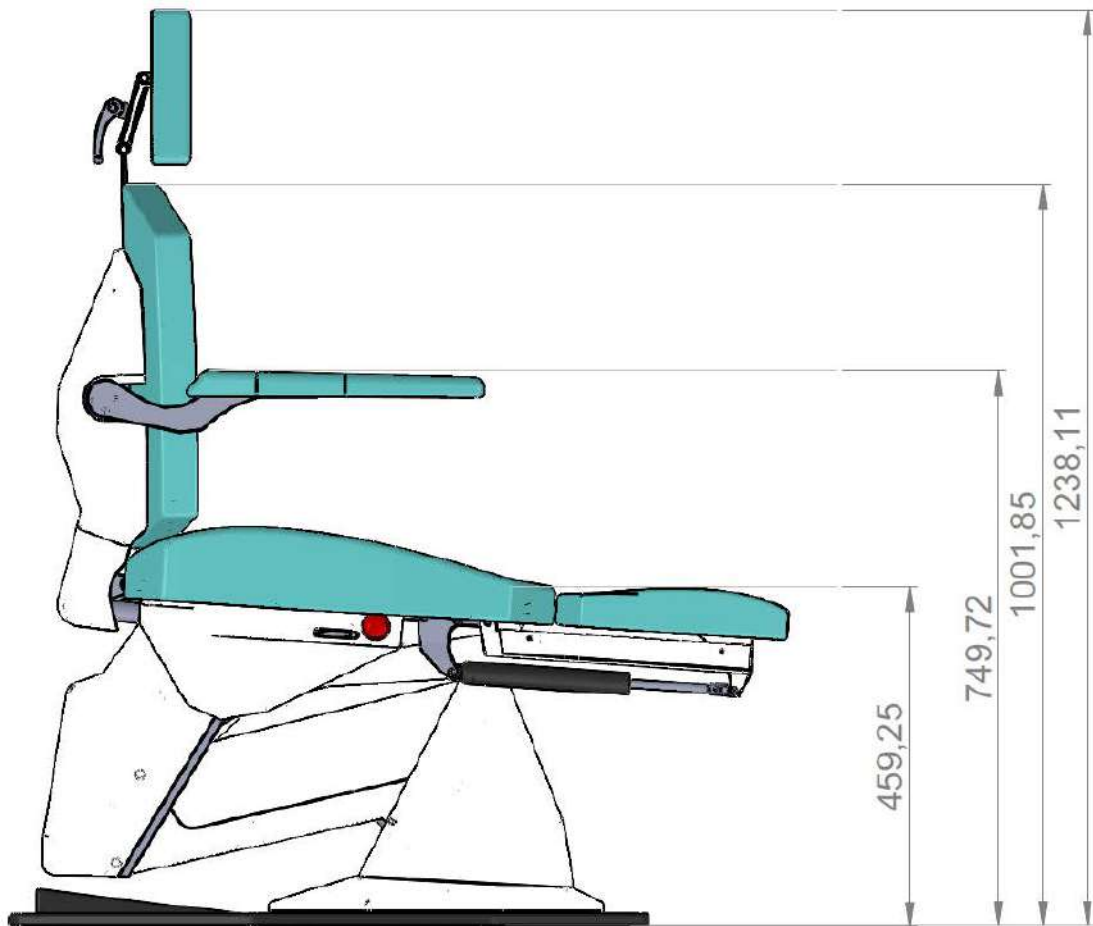
Grey  
AL 808

Ash  
AL 806

Black  
AL 802

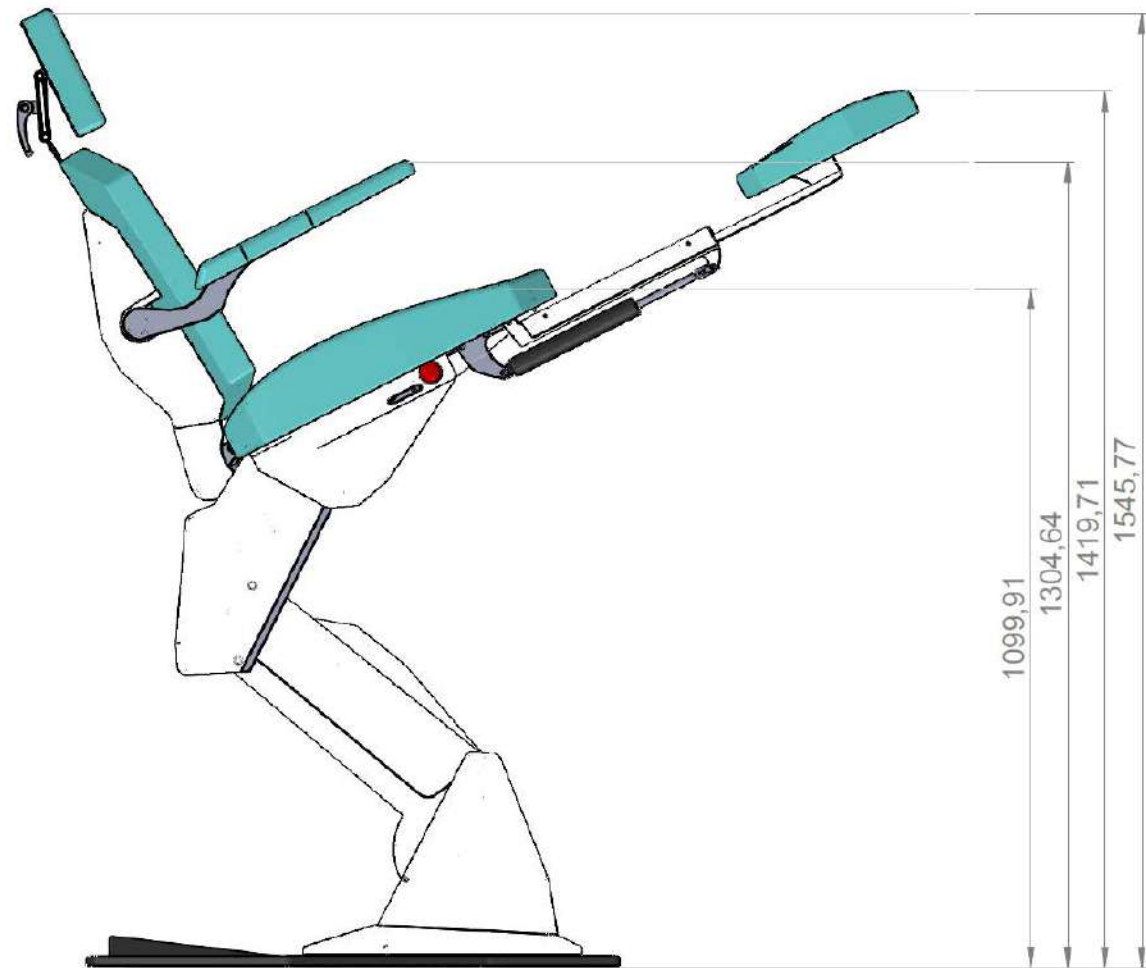
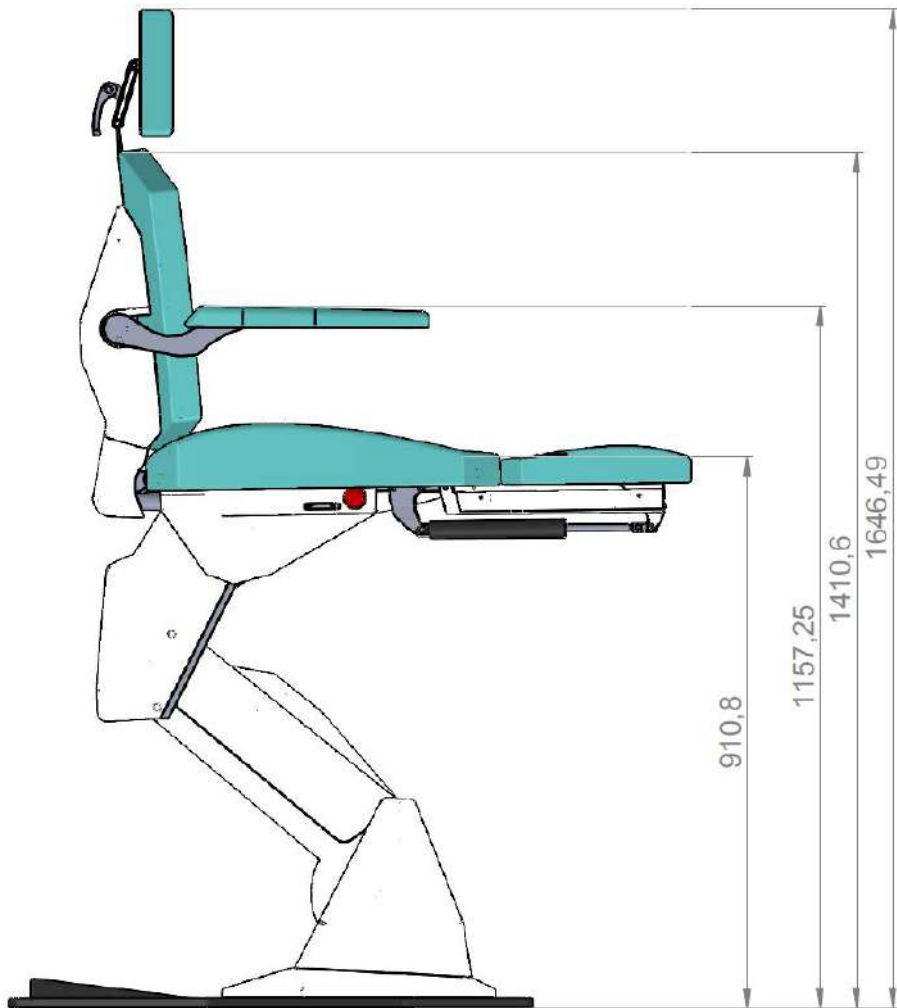
# PROXIMA MED e COMFORT

DIMENSIONI:



# PROXIMA MED e COMFORT

## DIMENSIONI:



---

<b>Alimentazione elettrica</b>	230 VAC monofase /50Hz
<b>Voltaggio operativo</b>	32 volt
<b>Assorbimento</b>	500W
<b>Carico nominale al sollevamento</b>	220 Kg
<b>Carico max applicabile al gambale</b>	40 Kg
<b>Carico max applicabile ai braccioli</b>	35 Kg l'uno
<b>Carico max applicabile allo schienale</b>	60 Kg
<b>Peso della poltrona</b>	125 Kg

---



STERN PODIA 

 MEDIA MEDIKA



**POLTRONA PODOLOGICA**

**PROXIMA**

**FLAT**



## POLTRONA PODOLOGICA MULTIFUNZIONE

### LA NUOVA FRONTIERA DELLA PODOLOGIA

Design innovativo (DMC Disegno Comunitario Registrato)

Massima versatilità ed ergonomia

Sistema wireless di blocco della rotazione

Comfort elevato, ideale per gli operatori più esigenti

Possibilità di raggiungere la posizione "lettino" con schienale, seduta, gambaiera/e e braccioli allineati sullo stesso piano orizzontale:



# PROXIMA FLAT



Accesso laterale garantito dalla possibilità di sollevare i braccioli, anche separatamente, in modo semplice e intuitivo.

Pedale con **sistema wireless**. Pulsanti per la gestione di tutti i movimenti della poltrona ad **attivazione Single Touch**

Sollevamento verticale a pantografo mediante attuatore elettrico

Base in acciaio con spessore 12 mm, trattata con antiossidante e ricoperta da carter in ABS. Struttura a pantografo in acciaio trattato contro l'ossidazione rotante a 350° su cuscinetto a sfere in Delrin® di 160 mm di diametro con blocco elettrico della rotazione, carenature ad alta resistenza in ABS+PMMA. Elementi di fissaggio in acciaio inox ad alta resistenza

- Altezza minima del sedile 500 mm
- Altezza massima del sedile 951 mm
- Inclinazione dello schienale 80° (-10°, -90°)
- Inclinazione longitudinale della poltrona (Trendelenbourg) 32°
- Inclinazione delle gambiere 70°
- Peso massimo del paziente ammesso 220 Kg
- Altezza massima dell'estremità della gambiera 1420 mm
- Peso massimo del paziente ammesso 220 kg

Braccioli con allineamento sincronizzato all'inclinazione dello schienale, al fine del costante mantenimento del parallelismo dei braccioli con la seduta in tutte le condizioni operative. Accesso laterale garantito dalla possibilità di sollevare i braccioli, anche separatamente, in modo semplice e intuitivo.

Possibilità di raggiungere la posizione "lettino" con schienale, seduta, gambiera/e e braccioli allineati sullo stesso piano orizzontale.





Braccioli con doppia imbottitura e foro per il viso per il massimo confort del paziente durante i trattamenti in posizione prona (viso verso il basso).

PROXIMA è sempre in configurazione ambidestra.

## CARATTERISTICHE TAPPEZZERIA FLAT

La tappezzeria, realizzata in PVC integrale anallergico e autoestinguente.

Inserto interno alla seduta e allo schienale in acciaio.

Cuscini realizzati in schiuma di poliuretano a densità progressiva realizzati in stampo-strato addizionale in **Memory Foam di 20 mm**.

La poltrona Proxima con tappezzeria comfort è disponibile in versione **monocolore**.



Pedale Wireless:

Comando a piede con sistema wireless.

Pulsanti per la gestione di tutti i movimenti della poltrona ad attivazione Single Touch.

- > Tre posizioni operative memorizzabili dall'operatore.
- > Ritorno automatico alla posizione "0".
- > Attivazione e disattivazione del blocco della rotazione.
- > Funzione "SAFETY STOP" attivabile dal paziente e dall'operatore.
- > Poltrona con 4 motori: schienale e gambiera unica motorizzati



GAMBIERE MONTASTE SU SLITTE TELESOPICHE, FINO A 350 MM DI ESCURSIONE



ACCESSORI OPTIONAL:

- PORTAROTOLO
- BARRE MULTIFUNZIONE
- CUSCINI SUPPLEMENTARI

Scegli il tuo colore:



Emerald  
AL 906

Sea Cruise  
AL 896

Turquoise  
AL 910

Regimantal Blue  
AL 821

Aubergine  
AL 908

Mango  
AL 904

Wine  
AL 836

Cayenne  
AL 901

Honey  
AL 912



Old Rose  
AL 913

Sea Oyster  
AL 827

Cream  
AL 844

Sandalwood  
AL 874

Beechwood  
AL 860

Chocolate  
AL 911

Grey  
AL 808

Ash  
AL 806

Black  
AL 802

STERN PODIA 

 MEDIA MEDIKA



**POLTRONA PODOLOGICA**  
**PLEION X**

## La sintesi che esprime funzionalità ed investimento avvenuto

Da sempre punto di forza della produzione Stern Podia, la poltrona Pleion si presenta arricchita nelle funzionalità e caratteristiche. Mantenendo inalterata la composizione estetica, per la prima volta la poltrona presenta la combinazione di due movimenti elettrici indipendenti (salita verticale e trendelenbourg) e di un controllo meccanico della posizione dello schienale, permettendo così di raggiungere un'ampia gamma di posizioni operative, posizione completamente orizzontale inclusa.

Possibilità di raggiungere la posizione "lettino" con schienale, seduta, gambaiera/e e braccioli allineati sullo stesso piano orizzontale:





**Accesso laterale** garantito dalla possibilità di abbattere e bloccare in posizione bassa i braccioli.

Pedale con **sistema wireless**. Pulsanti per la gestione dei movimenti della poltrona ad **attivazione Single Touch**

- **3 posizioni operative memorizzabili**
- Ritorno automatico alla **posizione "0"**

**Sollevamento verticale a pantografo** mediante attuatore elettrico

Base in acciaio con spessore 15 mm, trattata con antiossidante e ricoperta da carter in aBs con finitura gofrata antimacchia. Struttura di supporto, interamente in acciaio trattato contro l'ossidazione, montata su un elemento rotante a 350° con sfere in Torlon® e rivestita con carterature in aBs+pmma ad alta resistenza. Tutti gli elementi di fissaggio sono in acciaio Inox ad alta resistenza.

- Movimento di rotazione della struttura sulla base per 350°;
- Freno di rotazione ad effetto progressivo tramite leva a pedale;
- Altezza minima della seduta 540 mm;
- Altezza massima della seduta 940 mm;
- Carico nominale al sollevamento 190 kg;
- Sollevamento verticale a pantografo mediante attuatore elettrico;
- Inclinazione longitudinale (trendellenbourg) 30° mediante attuatore elettrico;
- Inclinazione longitudinale (trendellenbourg) 30° mediante attuatore elettrico;
- Inclinazione dello schienale 80° (da -15° fino a -95°) a comando manuale;
- Gambiere divaricabili con ampiezza angolare di 30°+30°, montate su slitte telescopiche con sistema Extra Slide ed escursione fino a 250 mm, inclinabili e sollevabili verticalmente con un ampiezza angolare di 90°, perfettamente verticali al suolo nella posizione di riposo;
- Altezza massima dell'estremità della gamba 1270 mm;
- Braccioli abbattibili, bloccabili in posizione abbassata per consentire un agevole accesso laterale;
- Possibilità di raggiungere la posizione "lettino" con schienale, seduta, gamba/e e braccioli allineati sullo stesso piano orizzontale.



Pedale versione Pleion X:

- > comando a piede con sistema wireless
- > pulsanti per la gestione dei movimenti della poltrona ad attivazione Single Touch
- > tre posizioni operative memorizzabili dall'operatore
- > ritorno automatico alla posizione "0"
- > funzione "Safety Stop" attivabile sia dal paziente che dall'operatore

PLEION è sempre in configurazione ambidestra.

La tappezzeria, realizzata in PVC integrale anallergico e autoestinguente, i cuscini sono realizzati in schiuma di poliuretano.

## Tutte le posizioni che servono:



Possibilità di raggiungere la posizione "lettino".



Gambiere divaricabili



Gambiere inclinabili con ampiezza angolare di 90°



Sistema Extra Slide: fino a 250mm di escursione

Scegli il tuo colore:



Emerald  
AL 906

Sea Cruise  
AL 896

Turquoise  
AL 910

Regimantal Blue  
AL 821

Aubergine  
AL 908

Mango  
AL 904

Wine  
AL 836

Cayenne  
AL 901

Honey  
AL 912



Old Rose  
AL 913

Sea Oyster  
AL 827

Cream  
AL 844

Sandalwood  
AL 874

Beechwood  
AL 860

Chocolate  
AL 911

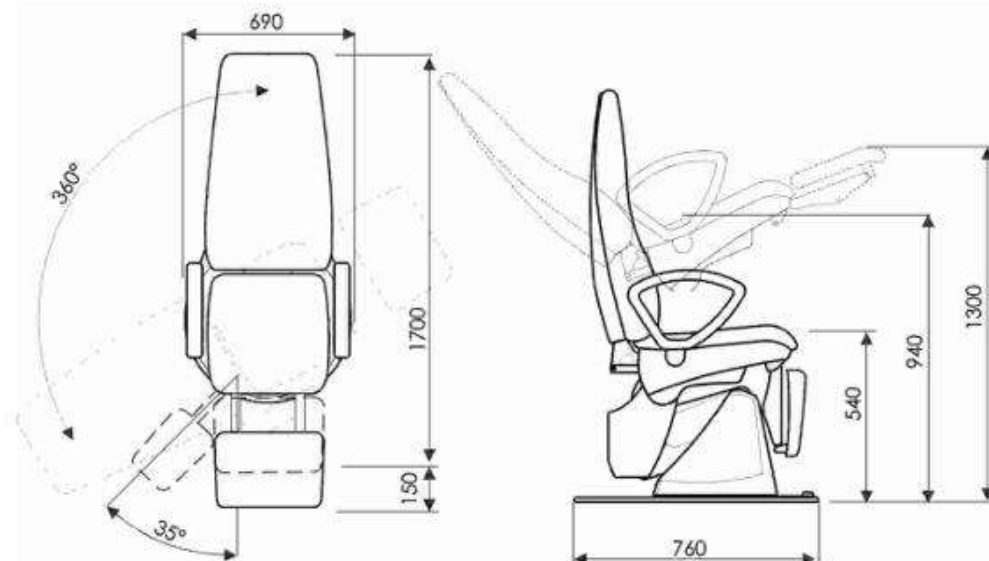
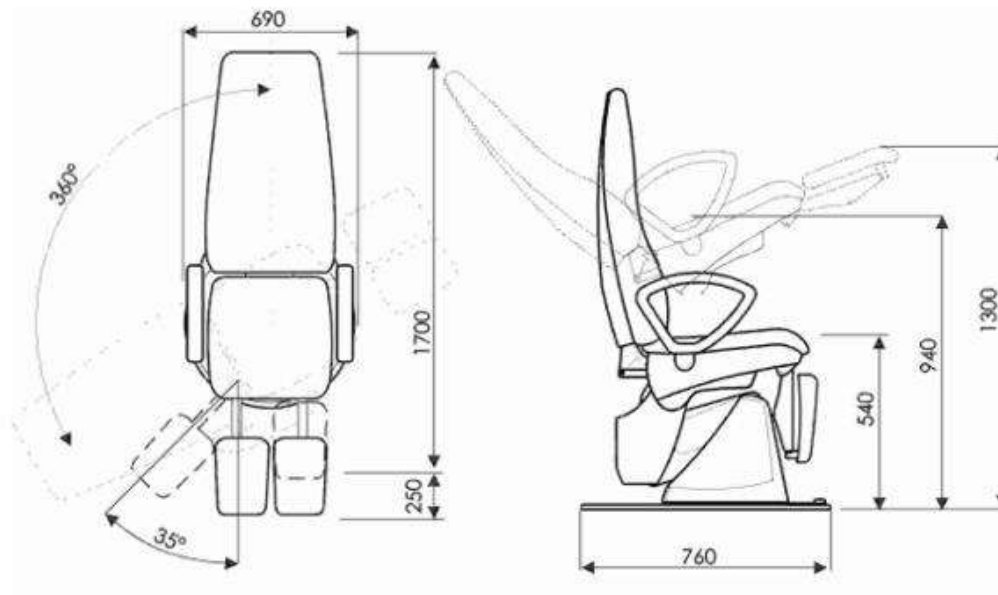
Grey  
AL 808

Ash  
AL 806

Black  
AL 802

# PLEION X

DIMENSIONI:





---

<b>Alimentazione elettrica</b>	230 VAC monofase /50Hz
<b>Voltaggio operativo</b>	24 volt
<b>Assorbimento</b>	350W
<b>Carico nominale al sollevamento</b>	190 Kg
<b>Carico max applicabile al gambale</b>	Kg 25
<b>Carico max applicabile ai braccioli</b>	Kg 35 l'uno
<b>Carico max applicabile allo schienale</b>	Kg 55
<b>Peso della poltrona</b>	100 Kg

---



STERN PODIA 

 MEDIA MEDIKA



**POLTRONA PODOLOGICA**  
**GRAPHITE**

Base in acciaio con spessore 15 mm, trattata con antiossidante e ricoperta da carter in ABS con finitura gofrata antimacchia.

Struttura a pantografo in acciaio trattato contro l'ossidazione rotante a 350° su cuscinetto a sfere di 260 mm di diametro con sistema frenante ad effetto progressivo, carenature ad alta resistenza in ABS+PMMA.

Elementi di fissaggio in acciaio inox ad alta resistenza.

Tappezzeria disponibile in versione mono (Standard) o bicolore (Comfort).

Cuscini realizzati in schiuma di poliuretano a densità progressiva realizzati in stampo.

Possibilità di sollevare i braccioli, anche separatamente.

Funzione "SAFETY STOP" attivabile dal paziente e dall'operatore.

Possibilità di raggiungere la **posizione "lettino"** con schienale, seduta, gambaiera/e e braccioli allineati sullo stesso piano orizzontale.



Pedale con **sistema wireless**.  
Pulsanti per la gestione dei movimenti della poltrona ad attivazione **Single Touch**

- ↳ 3 posizioni operative memorizzabili
- ↳ Ritorno automatico alla **posizione "0"**

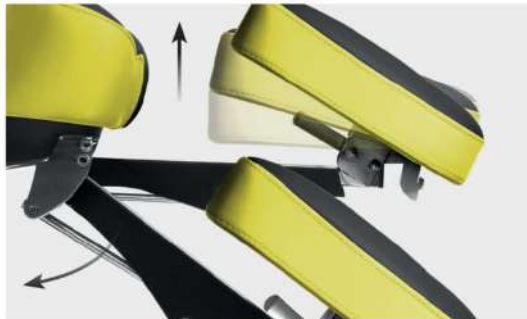
**Sollevamento verticale a pantografo**

mediante attuatore elettrico

Tappezzeria disponibile in versione mono (Standard) o bicolore (Comfort).



Gambiere divaricabili con Sistema Extra Slide: fino a 250mm di escursione.



Gambiere inclinabili e con speciale sistema basculante



Il concetto di gambiera con sistema basculante permette di rilassare la gamba e il piede del paziente. Il lavoro sulla parte posteriore del piede è molto più facile e può essere eseguito con comfort per il paziente e l'operatore.

## Caratteristiche:

Motori	2
Salita - discesa	Elettrico
Trendelenburg	Elettrico
Cartella	Manuale
Rotazione	360° con sistema di blocco
Posizione bassa in punta di gamba	56 cm 139 cm
Larghezza del sedile	54 cm
Capacità di sollevamento	160 kg
Peso	95 Kg

## Dimensioni:



STERN PODIA 

 MEDIA MEDIKA



**POLTRONA PODOLOGICA**

**ALASKA**

Base in acciaio con spessore 15 mm, trattata con antiossidante e ricoperta da carter in ABS con finitura gofrata antimacchia.

Struttura a pantografo in acciaio trattato contro l'ossidazione rotante a 350° su cuscinetto a sfere di 260 mm di diametro con sistema frenante ad effetto progressivo, carenature ad alta resistenza in ABS+PMMA. Elementi di fissaggio in acciaio inox ad alta resistenza.

Tappezzeria disponibile in versione **mono** (Standard) o **bicolore** (Comfort).

Cuscini realizzati in schiuma di poliuretano a densità progressiva realizzati in stampo.

Possibilità di sollevare i braccioli, anche separatamente.

Funzione **"SAFETY STOP"** attivabile dal paziente e dall'operatore.

Possibilità di raggiungere la posizione "lettino" con schienale, seduta, gambiera/e e braccioli allineati sullo stesso piano orizzontale.



Pedale con sistema wireless. Pulsanti per la gestione dei movimenti della poltrona ad attivazione Single Touch  
3 posizioni operative memorizzabili  
Ritorno automatico alla posizione "0"

Sollevamento verticale a pantografo mediante attuatore elettrico



TUTTE LE POSIZIONI CHE SERVONO:

Gambiere con Sistema Extra Slide: fino a 250mm di escursione.

Gambiere divarucabili e inclinabili  
con speciale sistema basculante



Tappezzeria disponibile in versione mono (Standard) o bicolore (Comfort)



## Scegli il tuo colore



Emerald  
AL 906

Sea Cruise  
AL 896

Turquoise  
AL 910

Regimantal Blue  
AL 821

Aubergine  
AL 908

Mango  
AL 904

Wine  
AL 836

Cayenne  
AL 901

Honey  
AL 912



Old Rose  
AL 913

Sea Oyster  
AL 827

Cream  
AL 844

Sandalwood  
AL 874

Beechwood  
AL 860

Chocolate  
AL 911

Grey  
AL 808

Ash  
AL 806

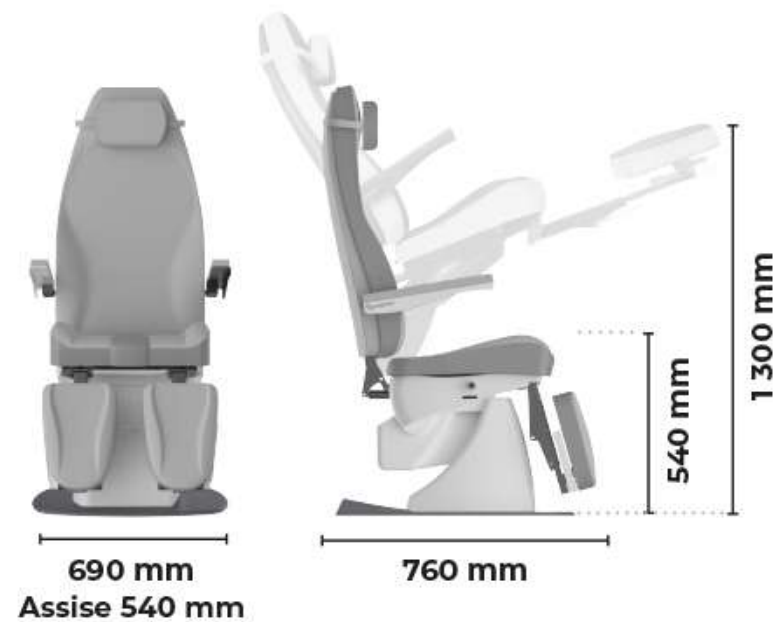
Black  
AL 802



**Caratteristiche:**

Motori	2
Salita - discesa	Elettrico
Trendelenburg	Elettrico
Cartella	Manuale
Rotazione	360° con sistema di blocco
Posizione bassa	56 cm
Posizione alta in punta di gamba	139 cm
Larghezza del sedile	52 cm
Capacità di sollevamento	160 kg
Peso	95 Kg

**Dimensioni:**



STERN PODIA 

 MEDIA MEDIKA



**POLTRONA PODOLOGICA**  
**PLEION S**

## La sintesi che esprime funzionalità ed investimento avvenuto

Da sempre punto di forza della produzione Stern Podia, la poltrona Pleion si presenta arricchita nelle funzionalità e caratteristiche. Mantenendo inalterata la composizione estetica, per la prima volta la poltrona presenta la combinazione di due movimenti elettrici indipendenti (salita verticale e trendelenbourg) e di un controllo meccanico della posizione dello schienale, permettendo così di raggiungere un'ampia gamma di posizioni operative, posizione completamente orizzontale inclusa.

Possibilità di raggiungere la posizione "lettino" con schienale, seduta, gambaiera/e e braccioli allineati sullo stesso piano orizzontale:





Base in acciaio con spessore 15 mm, trattata con antiossidante e ricoperta da carter in aBs con finitura gofrata antimacchia. Struttura di supporto, interamente in acciaio trattato contro l'ossidazione, montata su un elemento rotante a 350° con sfere in Torlon® e rivestita con carterature in aBs+pmma ad alta resistenza. Tutti gli elementi di fissaggio sono in acciaio Inox ad alta resistenza.

- Movimento di rotazione della struttura sulla base per 350°;
- Freno di rotazione ad effetto progressivo tramite leva a pedale;
- Altezza minima della seduta 540 mm;
- Altezza massima della seduta 940 mm;
- Carico nominale al sollevamento 190 kg;
- Sollevamento verticale a pantografo mediante attuatore elettrico;
- Inclinazione longitudinale (trendellenbourg) 30° mediante attuatore elettrico;
- Inclinazione longitudinale (trendellenbourg) 30° mediante attuatore elettrico;
- Inclinazione dello schienale 80° (da -15° fino a -95°) a comando manuale;
- Gambiere divaricabili con ampiezza angolare di 30°+30°, montate su slitte telescopiche con sistema Extra Slide ed escursione fino a 250 mm, inclinabili e sollevabili verticalmente con un ampiezza angolare di 90°, perfettamente verticali al suolo nella posizione di riposo;
- Altezza massima dell'estremità della gamba 1270 mm;
- Braccioli abbattibili, bloccabili in posizione abbassata per consentire un agevole accesso laterale;
- Possibilità di raggiungere la posizione "lettino" con schienale, seduta, gamba/e e braccioli allineati sullo stesso piano orizzontale.



Pedale versione Pleion S:

- > comando a piede con pulsanti per la gestione dei movimenti della poltrona
- > ritorno automatico alla posizione "0"
- > funzione "Safety Stop" attivabile sia dal paziente che dall'operatore

PLEION è sempre in configurazione ambidestra.

La tappezzeria, realizzata in PVC integrale anallergico e autoestinguente, i cuscini sono realizzati in schiuma di poliuretano.

## Tutte le posizioni che servono:



Possibilità di raggiungere la posizione "lettino".



Gambiere divaricabili



Gambiere inclinabili con ampiezza angolare di 90°



Sistema Extra Slide: fino a 250mm di escursione

## Scegli il tuo colore

Scegli la tua poltrona in versione mono o bicolore



**Emerald**  
AL 906

**Sea Cruise**  
AL 896

**Turquoise**  
AL 910

**Regimental Blue**  
AL 821

**Aubergine**  
AL 908

**Mango**  
AL 904

**Wine**  
AL 836

**Cayenne**  
AL 901

**Honey**  
AL 912



**Old Rose**  
AL 913

**Sea Oyster**  
AL 827

**Cream**  
AL 844

**Sandalwood**  
AL 874

**Beechwood**  
AL 860

**Chocolate**  
AL 911

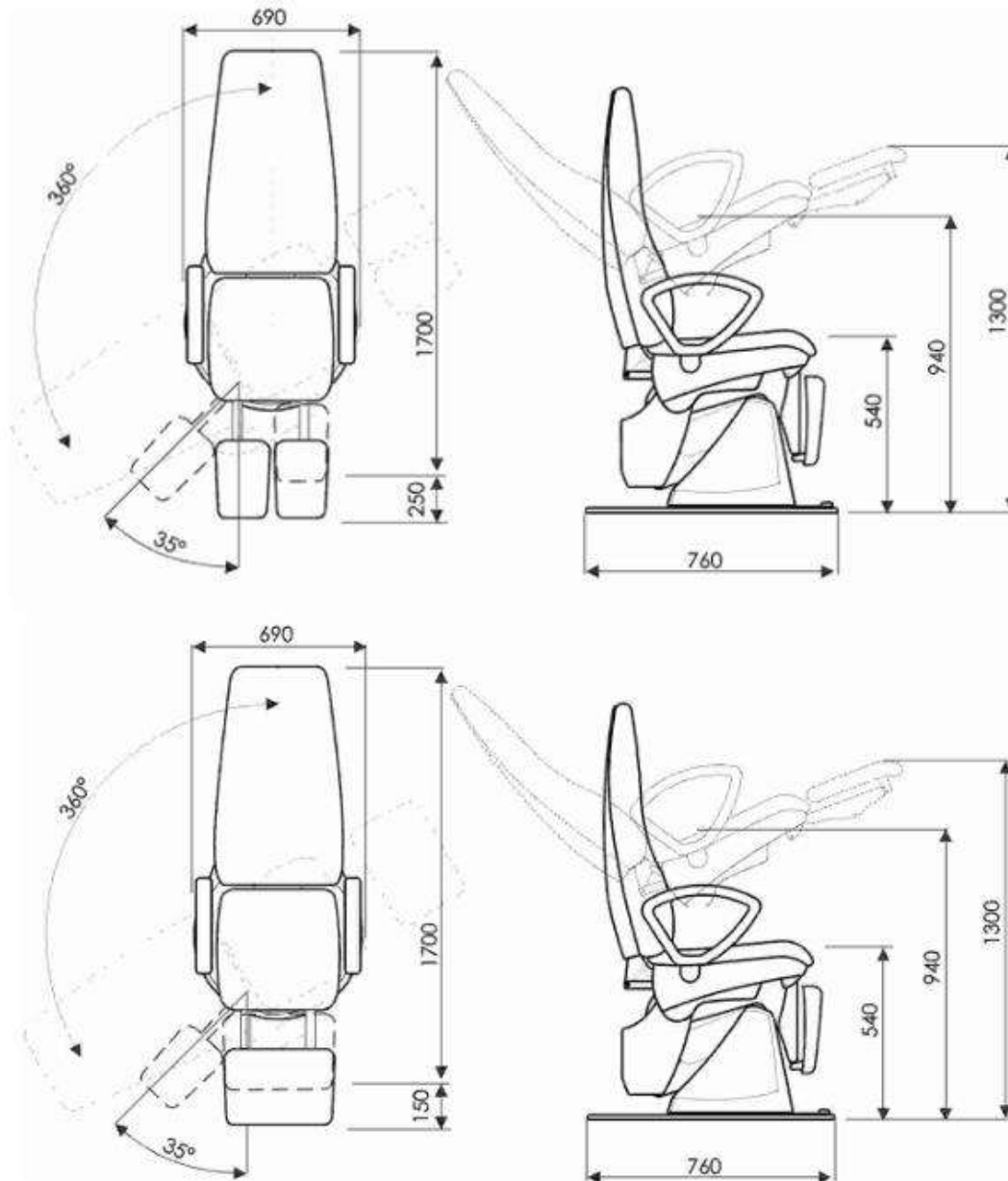
**Grey**  
AL 808

**Ash**  
AL 806

**Black**  
AL 802

# PLEION S

## DIMENSIONI:



<b>Alimentazione elettrica</b>	230 VAC monofase /50Hz
<b>Voltaggio operativo</b>	24 volt
<b>Assorbimento</b>	350W
<b>Carico nominale al sollevamento</b>	190 Kg
<b>Carico max applicabile al gambale</b>	Kg 25
<b>Carico max applicabile ai braccioli</b>	Kg 35 l'uno
<b>Carico max applicabile allo schienale</b>	Kg 55
<b>Peso della poltrona</b>	100 Kg





STERN PODIA 

 MEDIA MEDIKA



**POLTRONA PODOLOGICA**

**ZEPHIR**

Base in acciaio con spessore 15 mm, trattata con antiossidante e ricoperta da carter in ABS con finitura gofrata antimacchia.

Struttura a pantografo in acciaio trattato contro l'ossidazione rotante a 350° su cuscinetto a sfere di 260 mm di diametro con sistema frenante ad effetto progressivo, carenature ad alta resistenza in ABS+PMMA. Elementi di fissaggio in acciaio inox ad alta resistenza.

Tappezzeria disponibile solo in versione monocolore. Cuscini realizzati in schiuma di poliuretano a densità progressiva realizzati in stampo. Braccioli abbattibili. Funzione "SAFETY STOP" attivabile dal paziente e dall'operatore.

Possibilità di raggiungere la posizione "lettino" con schienale, seduta, gambaiera/e e braccioli allineati sullo stesso piano orizzontale.



# ZEPHIR



**Sistema Extra-Slide +33 cm**



**Gambiere inclinabili  
con blocco automatico**



**Gambiere divaricabili**



**Pedale  
con ritorno automatico alla pozione 0**

## Scegli il tuo colore



**Emerald  
AL 906**

**Sea Cruise  
AL 896**

**Turquoise  
AL 910**

**Regimantal Blue  
AL 821**

**Aubergine  
AL 908**

**Mango  
AL 904**

**Wine  
AL 836**

**Cayenne  
AL 901**

**Honey  
AL 912**



**Old Rose  
AL 913**

**Sea Oyster  
AL 827**

**Cream  
AL 844**

**Sandalwood  
AL 874**

**Beechwood  
AL 860**

**Chocolate  
AL 911**

**Grey  
AL 808**

**Ash  
AL 806**

**Black  
AL 802**

**Dimensioni:**



**Caratteristiche:**

Motori	2
Salita - discesa	Elettrico
Trendelenburg	Elettrico
Cartella	Manuale
Rotazione	360° con sistema di blocco
Posizione bassa	56 cm
Posizione alta in punta di gamba	139 cm
Larghezza del sedile	52 cm
Capacità di sollevamento	160 kg
Peso	95 Kg



STERN PODIA 

 MEDIA MEDIKA



**POLTRONA PODOLOGICA**

LYRA

## L'essenzialità

Un progetto specifico realizzato per offrire una poltrona essenziale con un investimento economico ridotto, senza dover rinunciare ai riconosciuti standards di qualità Stern Podia.

La struttura di supporto a vista caratterizza l'estetica generale della poltrona, permettendo un'altezza minima della seduta particolarmente bassa, e allo stesso tempo un'elevata capacità di carico. L'indipendenza dei tre movimenti principali, garantisce inoltre un'ampia gamma di posizioni operative raggiungibili.

Possibilità di raggiungere la posizione "lettino" con schienale, seduta, gambiera/e e braccioli allineati sullo stesso piano orizzontale:





Base in acciaio con spessore 12 mm, trattata con antiossidante e ricoperta da carter in ABS con finitura gofrata antimacchia. Struttura a pantografo in acciaio verniciato a polvere, carenature ad alta resistenza in ABS+PMMA.  
Elementi di fissaggio in acciaio inox ad alta resistenza.

- Altezza minima del sedile 485 mm;
- Altezza massima del sedile 740 mm;
- Inclinazione longitudinale della poltrona (Trendellenbourg) 30° con attuatore elettrico;
- Inclinazione dello schienale 75° (-15°, -90°) a comando manuale;
- Apertura delle gambiere 30°+30°, montate su slitte telescopiche (110 mm di escursione);
- Inclinazione delle gambiere 90°;
- Peso massimo del paziente ammesso 200 Kg;
- Altezza massima dell'estremità della gambiera 1050 mm;
- Braccioli abbattibili, bloccabili in posizione abbassata per consentire un agevole accesso laterale;
- Possibilità di raggiungere la posizione "lettino" con schienale, seduta, gambiera/e e braccioli allineati sullo stesso piano orizzontale.



- > Comando a piede con pulsanti per la gestione dei movimenti della poltrona;
- > Pulsante dedicato per la funzione di ritorno alla posizione "0"

LYRA è sempre in configurazione ambidestra.

La tappezzeria, realizzata in PVC integrale anallergico e autoestinguente, i cuscini sono realizzati in schiuma di poliuretano

## Tutte le posizioni che servono:



Possibilità di raggiungere la posizione "lettino".



Gambiere divaricabili



Gambiere inclinabili con ampiezza angolare di 90°



Gambali allungabili



## Scegli il tuo colore

Scegli la tua poltrona in versione monocolore



## DIMENSIONI:



<b>Alimentazione elettrica</b>	230 VAC monofase /50Hz
<b>Voltaggio operativo</b>	24 volt
<b>Assorbimento</b>	350W
<b>Fluttuazione della tensione di rete</b>	+/- 10%
<b>Fusibili di rete</b>	Nr. 2 (T.3,15A /250V)
<b>Protezione elettrica</b>	Classe I - Tipo B
<b>Grado di protezione liquidi</b>	IPX 0
<b>Interruttore elettrico separato</b>	Portata 16A/soglia di intervento 10ma
<b>Carico nominale al sollevamento</b>	200 Kg.
<b>Carico max applicabile al gambale</b>	Kg. 25
<b>Carico max applicabile ai braccioli</b>	Kg. 35 l'uno
<b>Carico max applicabile allo schienale</b>	Kg. 55
<b>Temperatura ambiente di esercizio</b>	10 / 35 °C
<b>Temperatura ambiente di immagazzinamento &amp; trasporto</b>	-10 / 70 °C
<b>Umidità di esercizio</b>	45 / 90 %
<b>Umidità di immagazzinamento &amp; Trasporto</b>	10 / 95 %
<b>Pressione atmosferica d'esercizio</b>	500 / 1060 mbar
<b>Peso della poltrona</b>	110 Kg
<b>Dimensioni Poltrona (al suolo)</b>	mm.740xmm.800xmm.1340(H).



## SEDIA OPERATORE STAR

Ruote autobloccanti, base in alluminio lucidato, pistone a gas con meccanismo di regolazione dell'altezza e dell'inclinazione longitudinale tramite singola leva azionatrice. Tappezzeria in PVC anallergico e autoestinguente. Sedile anatomico, schienale adattivo con regolazione verticale dell'altezza.

Altezza minima 440 mm  
Altezza massima 580 mm



## SEDIA OPERATORE ROLL

Ruote autobloccanti, base in alluminio lucidato, pistone a gas con meccanismo di regolazione dell'altezza. Tappezzeria in PVC anallergico e autoestinguente. Sedile di forma circolare, schienale con regolazione verticale dell'altezza utilizzabile anche come appoggia braccio.

Altezza minima 420 mm  
Altezza massima 560 mm



## SEDIA OPERATORE HARLEY

DISPONIBILE CON (Harley/A) e SENZA (Harley) ANELLO POGGIA PIEDI



# ACCESSORI POLTRONE

## Cortina in PVC



## ASPI-COMP UNIT

Motore d'aspirazione  
con braccio



## Lampada SUN LED

con braccio articolato e  
compensato

7 led da 3W  
(utilizzati al 70%)  
Temperatura del colore 6.300K  
Alimentazione 24V  
Assorbimento 15W complessivi

## Protezione gambiere

in tessuto lavabile  
(colore bianco)



Kit 2 vaschette  
per gambiere

## Memory foam

Aggiunta di uno strato di  
schiuma memory alla normale  
imbottitura della tappezzeria





## STRUMENTI RIUNITI



## MICROMOTORI

Applicazione per micromotore elettrico Bien Air MX-2 a induzione (Brushless), 40 K rpm, con fibre ottiche LED Technology, spray, hidrostop, chip-blower, dispositivo di arresto del braccio compensato (manipolo escluso).



Applicazione per micromotore elettrico Bien Air MC40, 40 K rpm, spray, hidrostop, chip-blower, dispositivo di arresto del braccio compensato (manipolo escluso).



Micromotore ad aria Bien Air Aquilon con raccordo Midwest, spray integrato



Micromotore pneumatico Ivory Silk Line MC, spray interno, 4 vie



## MANIPOLI

Manipolo Bien Air PM1:1 con spray integrato



Manipolo dritto Ivory Silk Line 1:1 con fibre ottiche (spray integrato)



Manipolo dritto Ivory Neo Line - 1:1 (spray integrato)





Siringa a **3 funzioni**, aria, acqua e spray



Condotto di aspirazione integrato, dispositivo di arresto del braccio compensato, cannula coassiale applicabile al micromotore.

Effetto aspirante prolungato e temporizzato.



## TURBINA

Predisposizione per turbina raccordo Midwest, con Fibre Ottiche, spray, chip-blower (\*), hidrostop, dispositivo di arresto del braccio compensato **MANIPOLO TURBINA NON INCLUSO**.

Turbina Bien Air BORA 2 LED  
(necessita di raccordo Unifix elettrificato)



Turbina Bien Air BORALINA  
(necessita di raccordo Unifix)



Turbina Bien Air BLACK PEARL ECO, attacco 4 vie



RACCORDO UNIFIX





## ASPI-COMP

Motore d'aspirazione carenato con silenziatore, filtro in microfibra lavabile ed indicatore di saturazione, 3 metri di tubo rinforzato, interruttore generale e fusibili di rete. Aria aspirata 60m3/h



## ASPI-COMP

Motore d'aspirazione con braccio



## ASPI-COMP

**integrato nel riunito**  
(non disponibile per i modelli Quasar ed Exagono)



## Compressore d'aria a secco GENESI 24

Compressore a secco, super silenzioso, portata 135 l/min@5 bar, serbatoio da 24 L, senza essiccatore, completo di cabina insonorizzante installabile anche separatamente e idonea al posizionamento all'interno di ambienti lavorativi.



## Compressore SIL-EOL GF



## Supporto per lampada operativa

Disponibile in tre diverse altezze:

- 530 mm
- 340 mm
- 220 mm



## Lampada operativa SUN LED

7 led da 3W (utilizzati al 70%)  
Temperatura del colore 6.300K  
Alimentazione 24V  
Assorbimento 15W complessivi  
con doppio braccio articolato e compensato



## Tray

da applicare alla  
tavoletta porta strumenti



## Supporto monitor articolato



## Cassettiere aggiuntive



## Maniglie colorate



## Pedale di comando ON/OFF

Comando on-off per il funzionamento degli strumenti rotativi alle velocità preimpostate con attivazione mediante pressione verticale del piede.



## Pedale di comando multifunzione

Comando per l'attivazione progressiva della velocità degli strumenti dinamici, con controllo della rampa di accelerazione da parte dell'operatore.  
L'escursione angolare della leva di comando conserva tutta l'ampiezza del campo di regolazione indipendentemente dalla parzializzazione della velocità massima impostata.  
Attivazione dello spray.  
Funzione chip-blower attivabile mediante pressione sulla leva, con strumenti abilitati ma non attivati.

